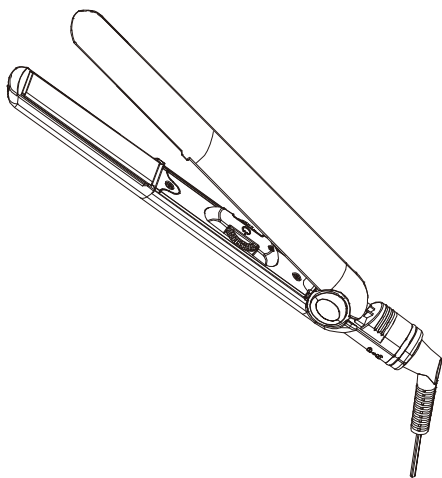


取扱説明書

ストレートヘアアイロン

品番:bdhi01



目次

安全上のご注意	2-4
各部の名称	5
使用方法	5-6
故障かなと思ったら	7
仕様	7
お手入れと保管	7
保証書	8

このたびは弊社商品をお買い上げいただきまして誠にありがとうございます。
ご使用前に、この取扱説明書を最後までお読みいただき、正しい使い方でご愛用ください。
お読みになった後は、いつでも取り出せる場所に大切に保管してください。

十分な検査はしておりますが、万一不良がございましたら
当社カスタマーセンターまでご連絡ください。



0570-039-777

安全上のご注意

天災など不可避の災害、改造等本来の使用を逸脱した使用、お客様の不注意によって生じた故障や事故に関しましては弊社は責任を負いかねますので、あらかじめご了承ください。

※本商品は一般家庭用です

本商品は一般家庭用に限って企画された商品です。一般家庭での目的用途以外の使用や業務用としての使用はおやめください。誤った使用、目的用途以外の使用は保証の対象外となりますので、あらかじめご了承ください。

ここに示した注意事項は、危害や損害を未然に防止するための重要な内容ですので、必ずお守りください。

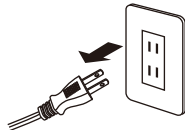
- 警告** 人が死亡または重傷を負う可能性が想定される内容を示します。
- 注意** 人が傷害を負う可能性及び物的損害の発生が想定される可能性を示します。

- 取扱説明書に記載されていない方法や、用途以外の目的でのご使用は事故やケガの原因となりますので絶対におやめください。
- お客様の不注意や取扱過誤による破損やケガに対する責任は負いかねますのであらかじめご了承ください。
- 取扱説明書のガイドライン、指示が守られない場合は、弊社は一切の責任を負いかねます。
- 本製品はおもちゃではありません。お子様だけで使用させないでください。

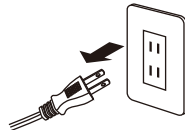
警告



- 使用後は必ず電源スイッチを OFF にして電源プラグをコンセントから抜いてください。火災や発火、やけどの原因となります。



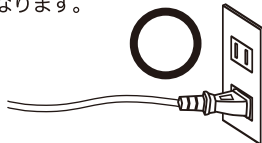
- お手入れの際は必ず電源プラグをコンセントから抜いてください。感電の原因となります。



- 定格 10A 以上のコンセントを単独で使用してください。火災や感電の原因となります。



- 電源プラグは根元まで確実に差し込んでください。火災や感電、やけどの原因となります。



- 必ず交流 100~240V で使用してください。火災や感電、やけどの原因となります。



- 電源プラグを抜くときは、電源コードを引っ張らずに必ず電源プラグを持って抜いてください。火災や感電、やけどの原因やコードの断線の原因となります。



- 電源プラグにホコリが付着しないように定期的に掃除をしてください。火災や感電の恐れがあります。



- タコ足配線や電源コンセントの定格を超える使い方はしないでください。発火や感電の恐れがあります。



- 電源コードを傷つけないでください。また無理に曲げない、ねじらない、引っ張らない、重いものをのせない、熱いものに近づけない、挟み込まない、加工しない、束ねたまま使用しないでください。



- 小さいお子様だけで使用させないでください。また乳幼児の手の届く場所で使わせないでください。幼児の手の届く場所に保管しないでください。感電やケガ、やけどの原因となります。

安全上のご注意

警告



禁止

- 以下の状態が確認された時は直ちに使用を中止してください。
- ①使用中表示ランプが消えたり、電源が切れたりする時
- ②アイロン部が温まらない時
- ③電源コードがねじれて戻らなくなった時
- ④電源コード、電源プラグの根元部分に変形、傷んでいる時
- ⑤コンセントの差込がゆるい時
やけどや火災、ショートの原因となります。



変形

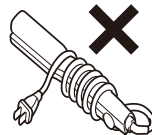


傷



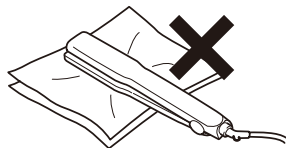
禁止

- 本体に電源コードを巻き付けしないでください。電源コードが断線し火災、感電、やけどの恐れがあります。



禁止

- 電源を ON にしたまま放置しないでください。また布団、紙、ビニールなど燃えやすいものや、熱に弱いものの上に置かないでください。火災や熱による変質、変形の原因となります。



禁止

- 梱包材 (ポリ袋、電源プラグのカバーなど) を子供の手の届く場所に置かないでください。口や鼻をふさいだり、口に入れるなどして窒息や誤飲する恐れがあります。



禁止

- 引火性のもの (ガソリン、ベンジン、ガス、シンナーなど) の近くで使用しないでください。爆発、火災の恐れがあります。



水濡れ禁止

- 水につけたり、水をかけたりしないでください。ショートや感電の恐れがあります。



水場使用禁止

- 浴室や湿気の多い場所で使用しないでください。また保管しないでください。絶縁劣化などにより感電、火災、ショートの恐れがあります。



ぬれ手禁止

- 濡れた手で使用しないでください。ショートや感電の恐れがあります。



分解禁止

- 分解、改造は絶対にしないでください。火災や感電、ケガの恐れがあります。



禁止

- 水がかかりやすい場所 (洗面台など) の上には置かないでください。絶縁劣化により感電や火災の原因となります。



禁止

- 電源コードを束ねたままで使用しないでください。電源コードの熱が放出されず火災の原因となります。



禁止

- 落としたりぶつかけたりして損傷した時は使用しないでください。感電や発火の原因となります。



禁止

- 可燃性の整髪料を同時に使用しないでください。火災や髪焦げ、やけどの原因となります。



禁止

- 使用中本体にヘアスプレーなどをかけないでください。火災や感電、やけどの原因となります。

安全上のご注意

⚠ 注意

必ず守る ●ご使用になる前に必ずヘアバンドなどを使用して首筋から肩にかけてタオルなどで保護をしてください。アイロン部が高温のためやけどの恐れがあります。

禁止 ●整髪以外の用途には使用しないでください。またペット用としても使用しないでください。やけど、火災、故障の原因となります。

禁止 ●カツラやつけ毛(エクステンション)には使用しないでください。熱による変質、変形やアイロン部に絡みついて故障する恐れがあります。

禁止 ●パーマ液を毛髪に塗布した状態で使用しないでください。毛髪を傷めたり、断毛や皮膚障害などを起こす可能性があります。

禁止 ●アイロン部を同じ箇所に10秒以上当て続けしないでください。やけどや毛髪を傷める恐れがあります。

禁止 ●落としたりぶつけたりしないでください。また破損したら使用しないでください。感電、発火、ケガの原因となります。

禁止 ●業務用として使用しないでください。本製品は家庭用として設計されています。また不特定多数の人が使う場所に置かないでください。連続過負荷による故障の恐れがあります。

禁止 ●先端部を手で持って、無理に開閉しないでください。故障の恐れがあります。

接触禁止 ●使用中、使用直後のアイロン部およびアイロン部の裏側は高温になるため絶対に触らないでください。やけどの恐れがあります。

禁止 ●本体をぶら下げてコードを持った状態で持つのは絶対にやめてください。コードが破損し、火災や発火、故障の原因となります。

必ず守る ●アイロン部に指を挟まないよう十分注意して使用してください。やけどの恐れがあります。

禁止 ●乳幼児への使用は避けてください。やけどの原因となります。

必ず守る ●アイロン部は高温となりますので直接肌が触れないようにしてください。やけどの原因となります。

MEMO

各部の名称

電源 / 温度設定

ダイヤル式の温度設定 (120~230°C)
で高速加熱

オートパワー OFF

約 30 分で自動的に電源が OFF
になります。

360 度回転コード

360 度回転でセット中のコード
のもつれを防ぎます。

本体

開閉ロック

電源コード

電源プラグ

チタニウムプレート

チタニウムプレートは熱伝導が
よく、短時間でツヤサラな仕上
がりとなります。

マイナスイオン噴射口

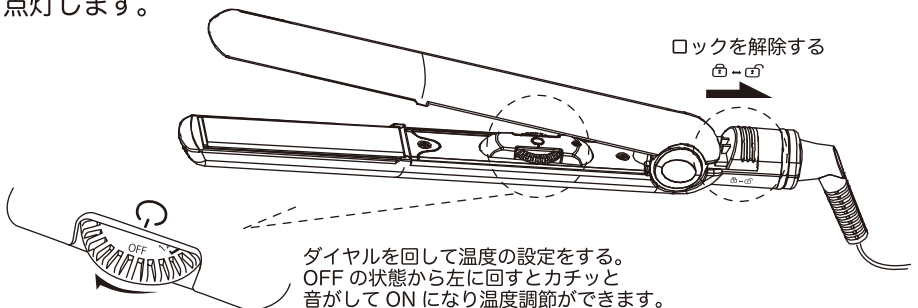
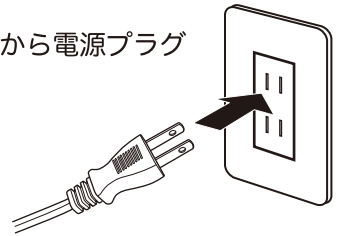
チタニウムプレートとマイナス
イオン噴射口のダブルでマイナス
イオンを発生します。

専用ポーチ

※耐熱仕様 (190°Cまで)

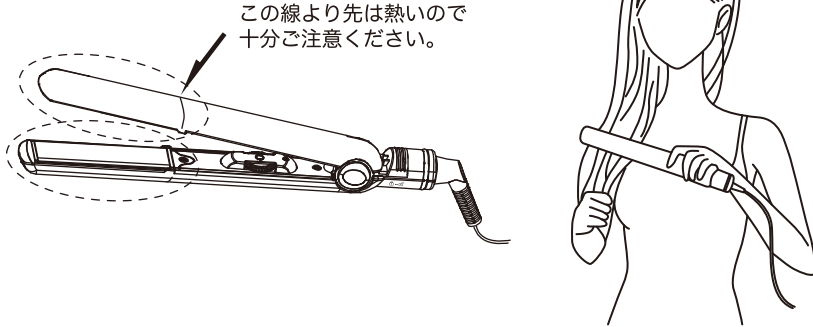
使用方法

- 1 運転待機状態にする
スイッチが OFF になっていることを確認してから電源プラグ
をコンセントに根元まで差し込んでください。
- 2 ロックをはずしてアイロンを開き温度の設定をする
ロックをはずしてアイロンを開き、ダイヤルを回して温度の設定をしてくだ
さい。温度は 120~230°C までの設定が可能です。希望温度に設定すると赤い
ランプが点滅します。設定温度に到達すると点滅が止まり、緑色にランプが
点灯します。



使用方法


- 3 アイロンをかける
3~5cm で毛束を取り、プレートの中央に挟みます。そして毛先に向かってゆっくりとプレートを滑らせます。

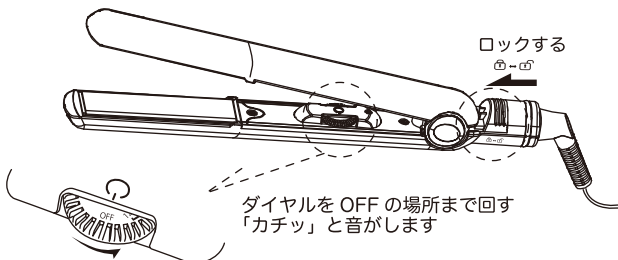


⚠ 注意

- 初めてご使用になる場合は低い温度からご使用ください。
- 高温での長時間使用は髪が傷む恐れがあります。
- 使用中にダイヤルに触れてしまうと温度設定が変わることがありますので十分ご注意ください。
- 毛束が多すぎると伸びにくい場合があります。
- 髪を挟んだ時、同じ場所で止めないようにしてください。同じ場所で使い続けると髪が傷んだり、切れたりする恐れがあります。
- 力を入れすぎると毛先に負担がかかる恐れがあります。
- プレートには触れないでください。

- 4 最後の仕上げ
ブラシや手ぐしで軽くブラッシングをして髪を整えます。

- 5 使用後に電源を切る
電源マーク  を「カチッ」と音がするまで回して OFF にしてください。
電源が切れたことを確認し、アイロンをロックして電源プラグを抜き、本体が十分に冷めたことを確認してから専用ポーチに入れて保管してください。
- 約 30 分使用しない場合は自動的に電源が OFF になります。



故障かなと思ったら

ご使用中に異常が発生したら、まずは次の点をお調べください。
症状が改善されない場合は、当社カスタマーセンターまでご相談ください。

こんな時は	お調べいただくこと
電源が入らない	●電源プラグはコンセントにしっかりと差し込まれていますか？ →電源プラグをしっかりとコンセントに差し込んでください。
ヒートプレートが温まらない	●電源プラグはコンセントにしっかりと差し込まれていますか？ →電源プラグをしっかりとコンセントに差し込んでください。
温度上昇後、急激に温度が下がる	●電源プラグはコンセントにしっかりと差し込まれていますか？ →電源プラグをしっかりとコンセントに差し込んでください。

⚠注意 - 以下の場合は故障ではありません。

設定温度に到達する前に使用すると、温度到達に時間がかかる場合があります。希望の温度に到達するのを待ってから使用してください。放置した状態で10分以上点滅が続く場合は故障が考えられます。当社カスタマーセンターまでご連絡ください。

以下の症状がでた場合、すぐに使用を中止し、当社カスタマーセンターまでご相談ください。

- 電源コードや電源プラグが異様に熱い。 ●製品に触れるとピリピリと電気を感じる。
- 電源コードを動かすと通電しなかったりする。 ●その他の異常、故障がある。

仕様

品番	bdhi01
定格電圧	AC100-240V
定格周波数	50/60Hz
消費電力	40W
プレートの温度	120-230°C
本体サイズ(約)	長さ 285×奥行き 31×高さ(収納時)約 36mm
製品質量(約)	320g
電源コード長さ(約)	2m
生産国	中国
付属品	専用ポーチ

※海外でも使用可能です。

交流100V-120Vまたは220-240VのA-2プラグの国/地域でご使用いただけます。電圧は自動で切り替わります。変圧器は不要です。国によりプラグの形状は異なります。本製品にプラグアダプターは付属しておりませんので、ご自身でご用意ください。

お手入れと保管

- 本体は中性洗剤を水で薄めて、柔らかいタオルなどに染み込ませ、本体の汚れを拭き取ってください。汚れを拭き取ったら、本体の洗剤成分をしっかりと拭き取ってください。アルコール、除光液などは絶対に使用しないでください。
- お手入れ後、お買い上げ時の専用ポーチに入れるか、ポリ袋をかぶせて、湿気の少ない場所に保管してください。
- ホコリやチリがかからないようにしてください。
- 収納するときは、必ずコンセントから電源プラグを抜いてください。
- 直射日光や高温多湿を避け、湿気の少ない場所に保管してください。
- 廃棄するときは、お住まいの自治体の規定に従って処分してください。地球環境保護のため、不法投棄は絶対にしないでください。

保証書

品名	ストレートヘアアイロン	品番	bdhi01	お買い上げ日	
保証期間	お買い上げ日より 1年間 （消耗品及び付属品は除く）				
販売店	（住所・店名）				
お名前			お電話番号		
ご住所					

無償交換規定

- 取扱説明書に従った正常な使用で故障した場合は、無償交換いたします。
- 保証期間内に故障し、無償交換を受ける場合には、お買い上げの販売店にレシート等の購買の証明となるものと本書を併せてご提示ください。
- 保証期間中でも、次の場合は保証の対象外となります。
 - (イ) 使用上の誤りや、不当な改造や修理による故障、損傷。
 - (ロ) お買い上げ後の取扱過誤、落下及び輸送上の故障、損傷。
 - (ハ) 火災、地震、水害、落雷、その他天災地災、公害や異常電圧による故障、損傷。
 - (ニ) 接続する他の機器の異常によって生じた故障、損傷。
 - (ホ) 一般家庭用以外（業務使用、車両や船舶への搭載）で使用した場合の故障、損傷。
 - (ヘ) 樹脂表面（フッ素樹脂加工も含む）及びメッキの摩耗や打痕による損傷。
 - (ト) 本書のご提示無き場合。
 - (チ) 本書にお買い上げ日、お客様名、販売店名の記載のない場合、あるいは字句を書き換えられた場合。
 - (リ) 転売品及び中古品（オークション購入等を含む）。
- 本書は日本国内においてのみ有効です。（This warranty is valid only in Japan.）
- 本書の再発行はいたしません。大切に保管していつでも取り出せるようにしてください。

※この保証書は本書に明示した期間、条件のもとにおいて無償交換をお約束するものです。従ってこの保証書によってお客様の法律上の権利を制限するものではありません。保証期間経過等についてご不明の場合は取扱説明書に記載の当社カスタマーセンターまでお問い合わせください。

ストレートヘアアイロンはこまめに点検してください

このような症状は 製品の動作中に異常な音がる 本体が異常に熱くなる・焦げ臭いにおいがする
ありませんか？ その他の顕著な異常、故障、動作不良など

上記の異常が見受けられた場合は、故障や事故防止のため速やかに使用を中止し
当社カスタマーセンターにお問い合わせください。

販売元：モダンデコ株式会社  0570-039-777

広島県広島市中区富士見町16-22 ロアール富士見町101 FAX 082-236-1298 営業時間 10:00~18:00