

取扱説明書

タンク式 食器洗い乾燥機 **家庭用**

品番:bst01



目次

使用上のご注意	2 - 3
設置場所	3
各部の名称	4 - 6
各部の説明	7
使用する前に	8 - 10
使用方法	11 - 16
保管方法	17
故障かなと思ったら	17 - 19
製品仕様	19

このたびは弊社商品をお買い上げいただきまして誠にありがとうございます。
ご使用前に、この取扱説明書を最後までお読みいただき、正しい使い方で末永くご愛用ください。
お読みになった後は、いつでも取り出せる場所に大切に保管してください。

十分な検査はしておりますが、万一不良などがございましたら
モダンデコカスタマーセンターまでご連絡ください。



0570-039-777


使用上のご注意


天災などの不可避の災害、改造等本来の使用を逸脱した使用、お客様の不注意によって生じた故障や事故に関しましては弊社は責任を負いかねますので、あらかじめご了承ください。

本製品は一般家庭用です ※この商品は海外ではご使用になれません/ FOR USE JAPAN ONLY


本製品は一般家庭に限って開発された商品です。一般家庭での目的用途以外の使用や業務用としての使用はおやめください。誤った使用、目的用途以外の使用は保証の対象外となりますので、あらかじめご了承ください。


ここに示した注意事項は、危害や損害を未然に防止するための重要な内容ですので、必ずお守りください。

 **警告** 誤った取り扱いをすると、人が死亡または重傷を負う可能性が想定される内容を表示します。


 **注意** 誤った取り扱いをすると、人が傷害を負う可能性及び物的損害の発生が想定される内容を表示します。

図記号説明

 してはいけない【禁止】内容です。

 めれ手禁止



 分解禁止

 必ず実行していただく【強制】内容です。

 電源プラグを抜く

 接触禁止

警告

-  ●異音・異臭・異常発熱等が発生した場合は、直ちに使用を中止してください。
※感電・火災・故障の原因となります。
 - 交流100V以外で使用しないでください。感電・故障の原因となります。
 - 本体の付属品を必ずご使用ください。異常動作・けがの原因となります。
 - 定期的に本体・電源プラグ・付属品のほこりはお取りください。ほこりがたまると湿気などで絶縁不良となり、火災の原因となります。
 - コンセントから電源プラグを抜く際は手で持って抜いてください。感電・火災・けがの原因となります。
 - 電源プラグは根元まで確実に差し込んでください。
 - 持ち運び・収納をする際は電源コードを引っ張らないでください。火災・感電の原因となります。
 - 子供・お年寄りなど取り扱いに不慣れな方だけで使わせたり、幼児に触れさせないでください。また、届かない範囲で保管してください。思わぬ事故の原因となります。
 - ご使用方法・お手入れ方法は取扱説明書をご覧ください。
-
-  ●本来の用途以外に使用しないでください。
 - 本体・電源プラグを水につけたり、水をかけたりしないでください。感電・故障の原因となります。
 - 本体に強い衝撃・振動を与えないでください。感電・火災の原因となります。
 - 電源プラグ・電源コードを傷付けない・無理に曲げない・ねじらない・引っ張らない・重いものをのせない・熱いものに近付けない・はさみこまない・加工しない・束ねたまま使用しないでください。
 - 電源プラグ・電源コードが傷んだり、コンセントの差し込みがゆるいときは使用を中止し、当社カスタマーセンターにご連絡ください。感電・ショート・発煙・発火の原因となります。



- お手入れの際は、コンセントから電源プラグを抜いたうえで行ってください。電源プラグを差し込んだ状態のままのお手入れは感電の恐れがあります。
- 使用されないときはコンセントから電源プラグを抜いておいてください。絶縁・劣化・感電・火災・けがの原因となります。



- 濡れた手で本体・電源プラグを触らないでください。感電・ケガの原因となります。



- 改造しないでください。修理技術者以外の方は、分解・修理しないでください。火災・感電・けが・異常動作の原因となります。

注意



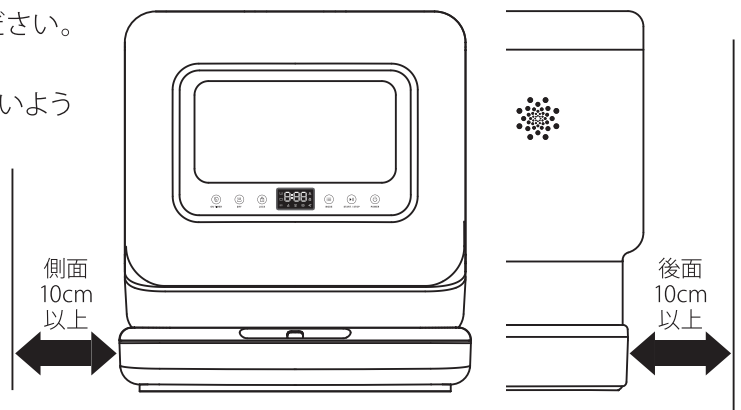
- 本体は家庭用として用いることを想定します。業務用として使用してしまいますと事故・ケガの原因となります。
- 使用後は、内部が高温のため、約30分後に取り出してください。すぐに取り出すと、やけど・けがの原因となります。
- 気温の低い時期に商品が届き、使用する場合は、室温温度で約8時間以上置いたあとにしてください。出荷時に検査した水滴が凝固している可能性があるためです。



- 本体・電源プラグの隙間にピンや針金などの金属物や異物を入れないでください。感電・故障の原因となります。
- ドアの開閉の際は指を挟まないようにしてください。けがの原因となります。
- 食器洗浄機専用洗剤以外の洗剤は使用しないでください。感電・異常動作の原因となります。
- 暖房器具・調理器具などが近くにある場所・直射日光の当たる場所・湿気の多い場所・屋外で使用・保管しないでください。感電・火災・異常動作の原因となります。
- 不安定な場所や障害物(カーテンなど)の近くでは使用しないでください。故障・破損の原因となります。
- 水タンクにお湯を入れしないでください。また、水道水をご使用ください。故障・破損の原因となります。
- 水タンク用/水道用給水ホース・排水ホース・吸水ホースに重いものを乗せる・ねじれた状態で使用するなどの行為はおやめください。故障の原因となります。
- 本体の左右にある通気口をふさがないようにしてください。故障・異常動作の原因となります。

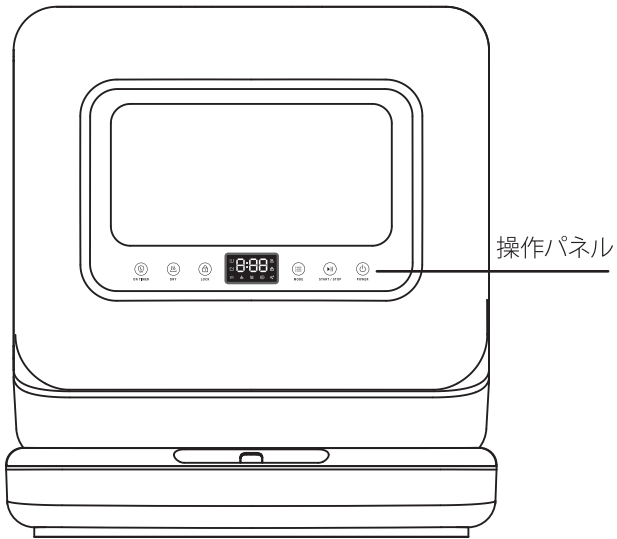
設置場所

- 本体は水平で安定している場所に設置の上、ご使用ください。
- 本体が不自由なく使用できる空間を確保してください。
- 本体の金属パーツが設置場所近くの金属部分に触れないようにご注意ください。

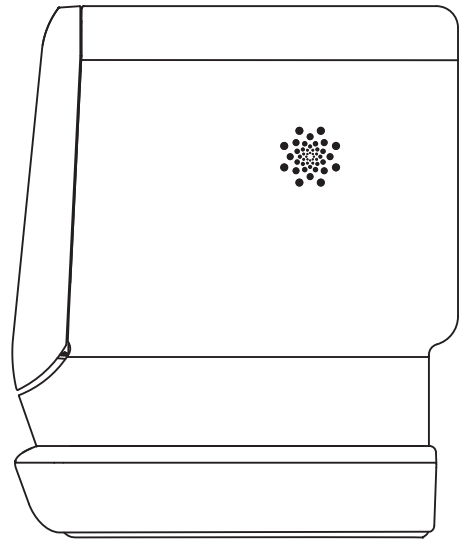


各部の名称

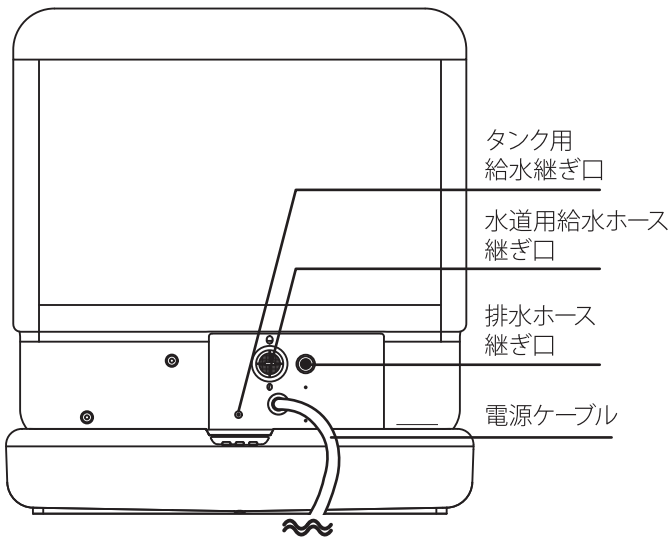
本体正面



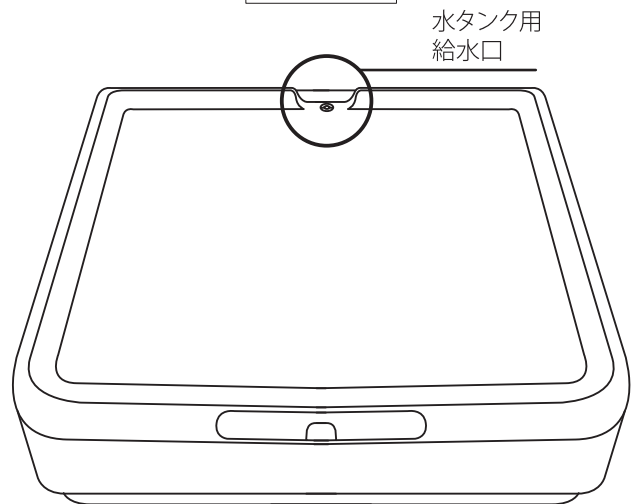
本体側面



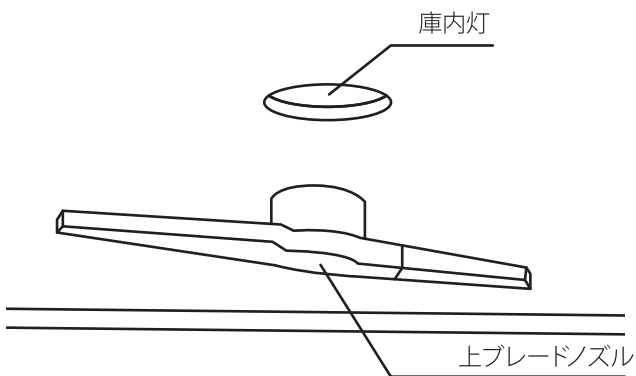
本体背面



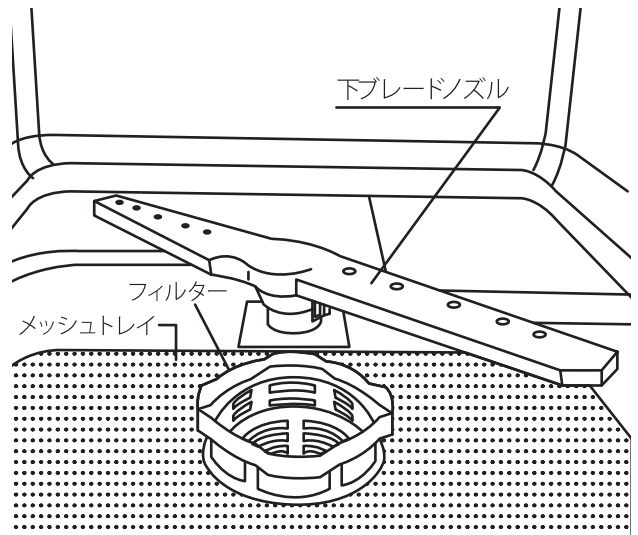
水タンク



本体内部 (上)

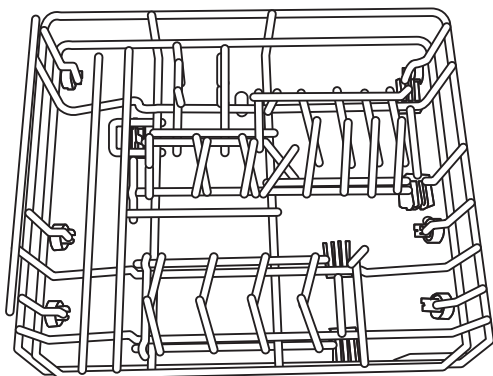


本体内部 (下)

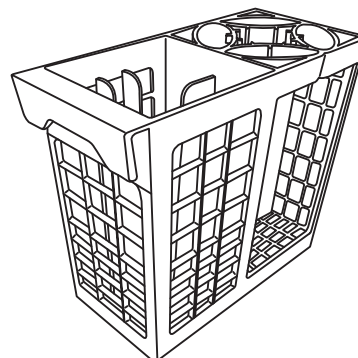


各部の名称

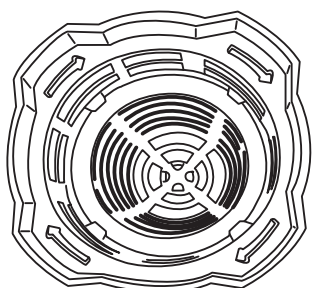
バスケット



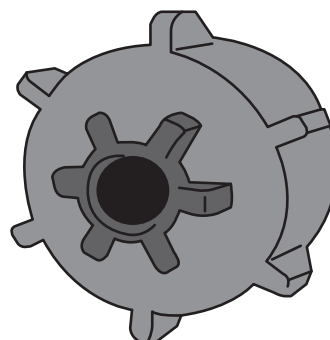
小物ケース



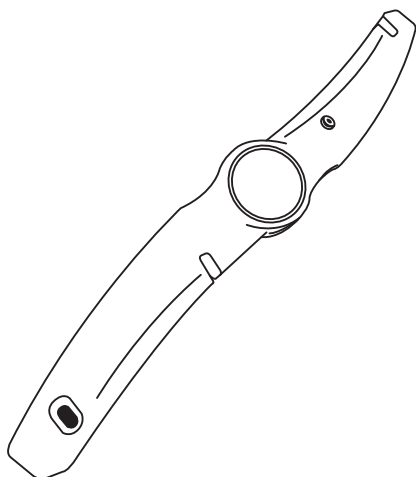
フィルター



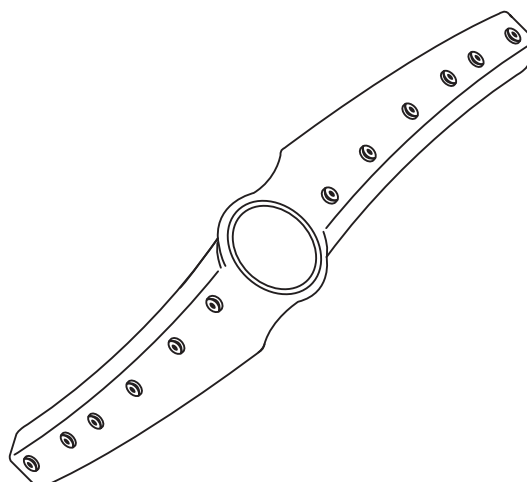
給水口キャップ



上ブレードノズル

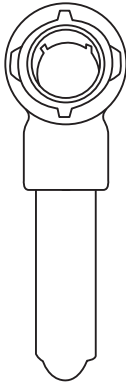


下ブレードノズル

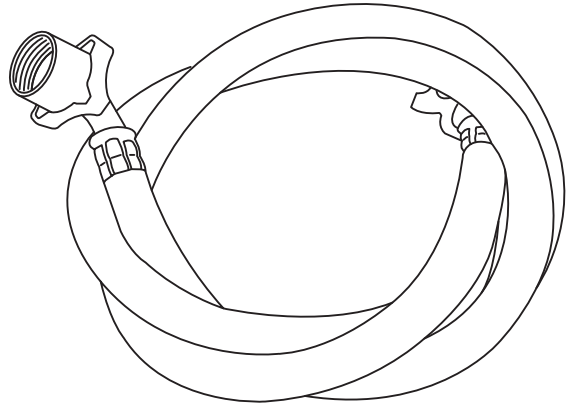


各部の名称

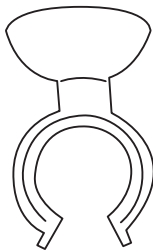
水タンク用給水ホース



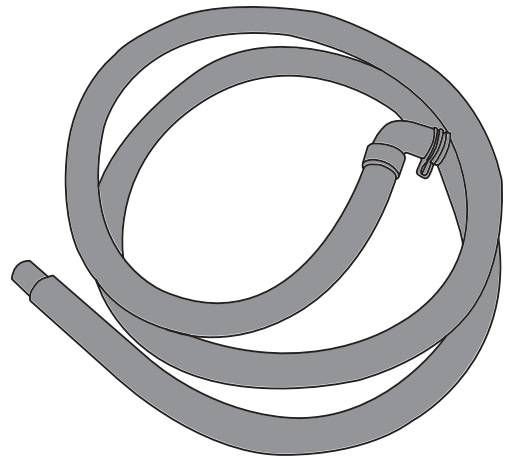
水道用給水ホース



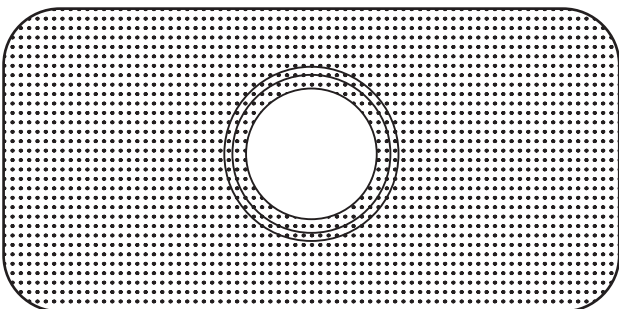
排水ホース固定吸盤



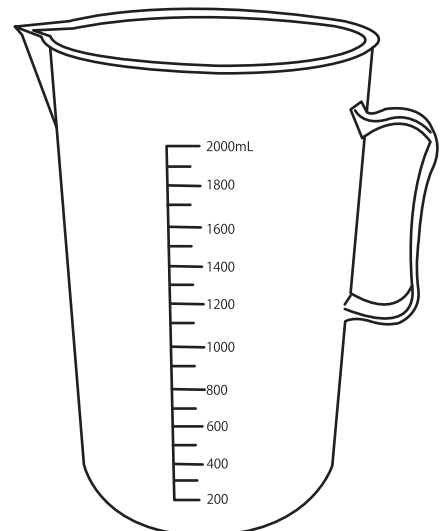
排水ホース



メッシュトレイ



給水カップ



各部の説明

操作パネル



液晶パネル拡大



洗浄コース

- 洗剤は市販の食洗機専用洗剤を用いてください。食洗機専用洗剤以外は使用しないでください。
- ご使用前に、故障の原因となるもの(食べ残し・異物・焦げ・カビなど)はあらかじめ取り除いてください。残ったままですと、故障・機能低下につながる可能性があります。

洗浄コース	適用範囲	洗剤の添加量 (粉状洗剤)	運転時間 (時間:分)
エコ	少量の汚れがある食器	8g	約2:19
通常洗浄	日常的に汚れた食器	8g	約1:00
強力洗浄	汚れがひどい食器	8g	約2:00
お急ぎ	清潔ではあるが、長期保管されていた食器など (このコースは洗剤を使用いたしません。洗剤を入れると、 洗剤が食器に残ることがあります。)	—	約0:35
念入り	ワイングラスなど、表面が明るい食器	8g	約1:30

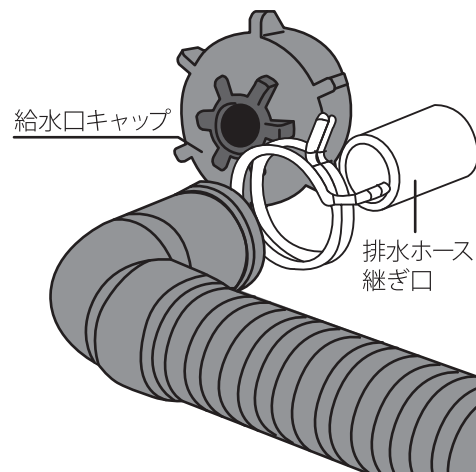
※上記表に記載されている運転時間・洗剤の量などは参考程度にとどめてください。実際は、本体が置かれている環境・洗う個数により、変動いたします。

使用する前に

- 本体を初めて使用する際は、専用の洗剤で水タンク・本体内部を洗い、乾燥させたのちに設置してください。
- ※本体は全てのものに対して、給水検査を行っております。そのため、開封時に水滴が付いている場合もありますが、未使用品なのでご安心ください。
- 本体は給湯器に接続することができません。
- 分岐水栓を使用する場合、水道の水圧が0.04MPa~1MPaの範囲かどうかをご確認ください。
- ※上記以外のものは故障・けがの原因となります。

排水ホースの取り付け

1. 排水ホースを本体に取り付け、クリップで固定します。
※排水ホースを取り付けた後、器具を用い、クリップで固定してください。
2. 排水ホースの端をシンクやバケツに持って行ってください。排水ホースの先端は、本体の設置面より低い位置にしてください。



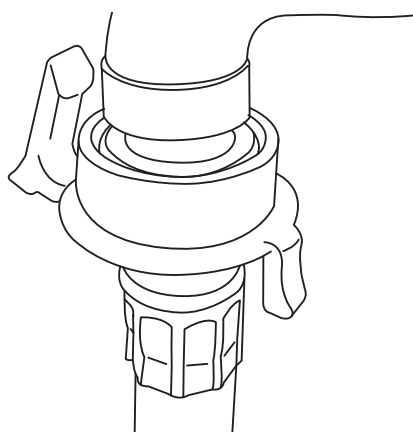
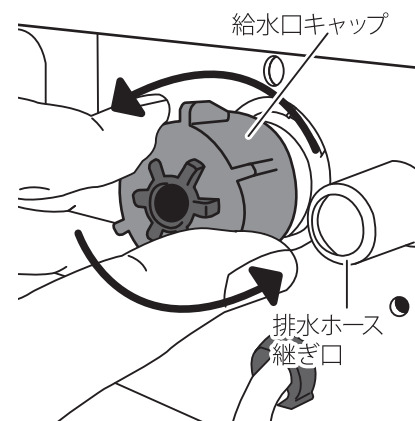
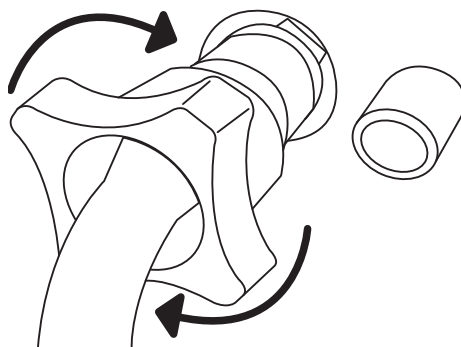
給水ホースの取り付け

※給水方法は、分岐水栓から給水する方法・付属の給水カップで水タンクに入れる方法の2種類があります。

※事前に水道用給水ホース継ぎ口に付いている給水口キャップは取り外してください。給水口キャップを持って、反時計回りに回すと取ることができます。

分岐水栓から給水する方法

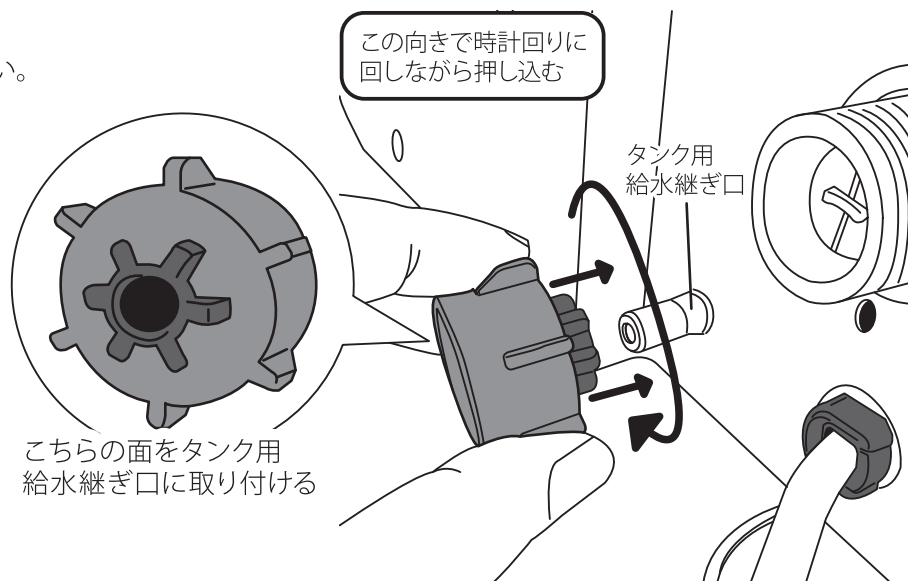
1. 水道用給水ホースを水道用給水ホース継ぎ口に時計回りにして、取り付けます。
2. 分岐水栓を取り付けたのちに、水道用給水ホースを蛇口に押し付けます。



使用する前に

3. 給水口キャップを、タンク用給水継ぎ口に時計回りに回しながら、押し込んでください。

取り付けをしない場合は、水漏れが起きるので必ず対応してください。

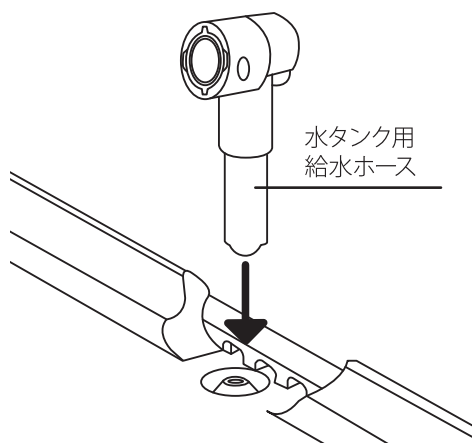


※「分岐水弁」は付属品としてございませんのでお気を付けください。また、「分岐水栓」を取り付ける際の工事費用はお客様負担をお願いいたします。取り付けの際に、問題が起きたとしても、当社は責任を負いかねますのでご了承ください。この点を踏まえたくうえで、お客様責任でご対応ください。

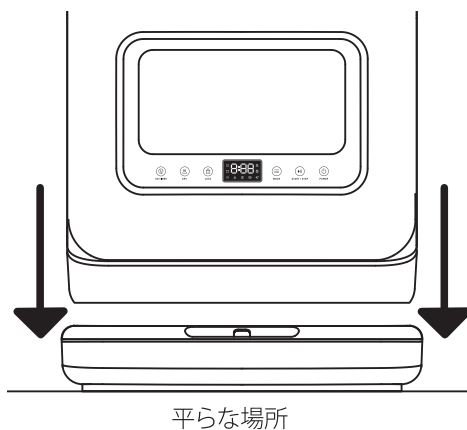
水タンクから給水する方法

水道工事の手間がなく、付属の水タンクで使用することができます！

1. 水タンク用給水ホースを水タンク用給水口に差し込みをしてください。



2. タンクを流し台の水平な場所に置いた後に、本体を水タンクの溝に合わせて、設置してください。

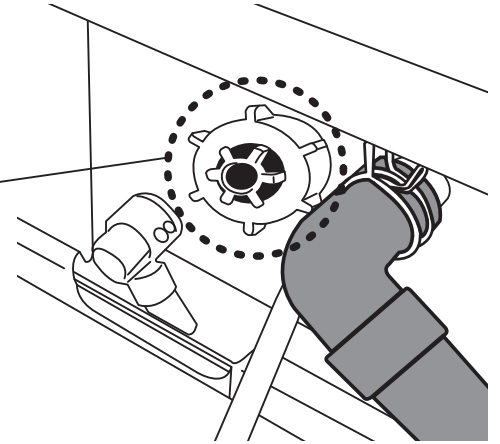


使用する前に

3. 水タンク用給水ホースの継ぎ手を、タンク用給水継ぎ口に取り付けてください。

※水漏れが起きますので
必ず給水口キャップを取り付けてください。

継ぎ手を奥まで押し込んでいない場合、
水漏れが起きるので必ず対応してください。

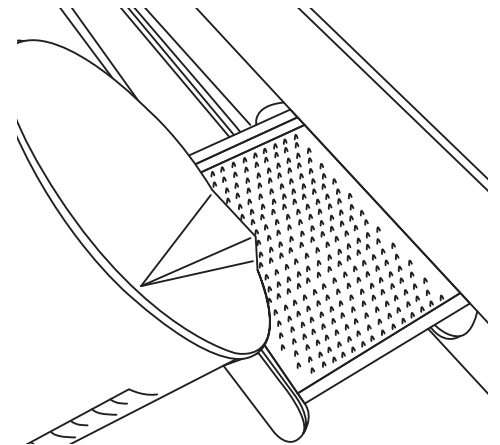


水タンクの使用方法

※水タンクに水を入れる前に、電源プラグがコンセントに接続されており、電源が入っているかご確認ください。

電源が入っていない場合は、水位センサーが働かず、水漏れが発生する原因となります。

1. 水タンクの注ぎ口を引き出し、水を入れてください。
この際、水が飛び散るのを避けるため、ゆっくり注いでください。



2. 水を注いでいる際に、操作パネルの「タンク満水」の表示点灯と、満水のアラートが鳴ります。
これは、水タンク内部の水量が満タンになったことを指しています。
その際は、水を注ぎ入れるのをやめて、
注ぎ口を最初の位置に戻してください。

タンク満水



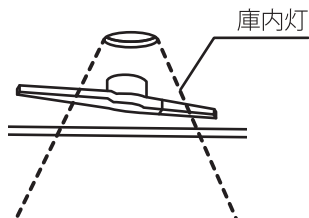
3. 電源ボタンを押して、試運転を始めてください。試運転をされる際は、「お急ぎ」に設定してください。
その際は、水タンク用給水ホース・排水ホースに水漏れをはじめとする不備がないかをご確認ください。

使用方法

1. 電源プラグをコンセントに差し込んでください。

「POWER(電源)」ボタンを約1秒押し続けると、液晶パネルが点灯し、使用可能です。(※30分間動作しない・動作中に電源ボタンを約1秒押し続けると、電源がOFFになります。)給水段階で水位センサーが水を検知しないと、液晶パネルの給水異常が点灯します。必ず水を満タンにした状態(6L)でご使用ください。ドアを開けますと、中にある庫内灯が光る仕様となっております。

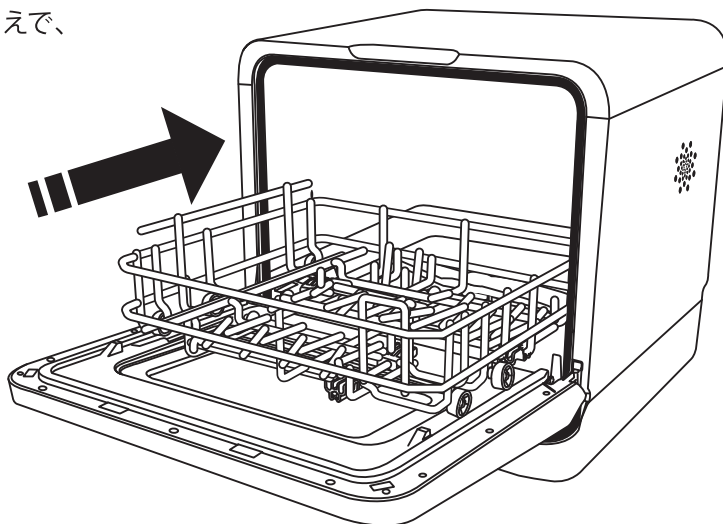
プラグを差し込んだ状態(本体内部)



プラグを差し込んだ状態(液晶パネル)

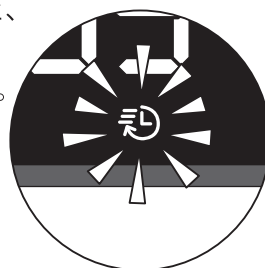


2. ローラーが付いている方を横向きにしたうえで、バスケットを入れてください。



3. 「MODE」ボタンを押すことにより、お好きなモードを選べます。
なお、モードはエコ→通常洗浄→強力洗浄→お急ぎ→念入りの順番に変わります。

4. モードを選択したうえで、「START/STOP」ボタンを押しますと、
選択したモードの箇所が点滅し、運転が開始されます。
運転が開始されますと、時間のカウントダウンが始まります。



点滅



カウントダウン開始

※START/STOPボタンを押して洗浄動作が中止した場合は":"マークと洗浄コースは同時に点灯します。
ドアを開けて中止した場合は液晶パネルに「OPE」が表示されます。



止まっている状態

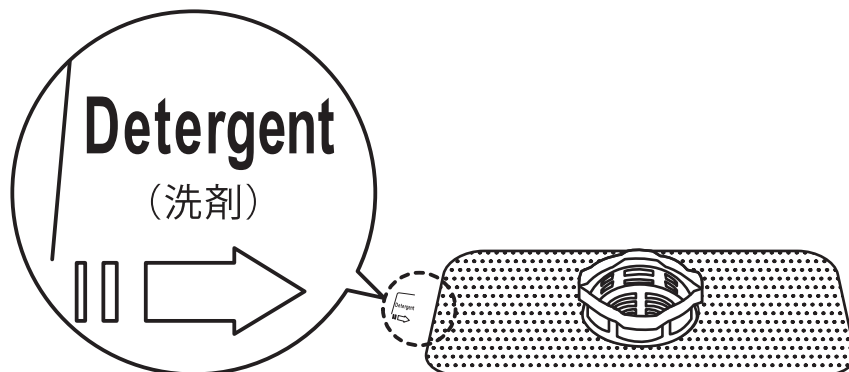


ドアを開けて中止した場合

使用方法

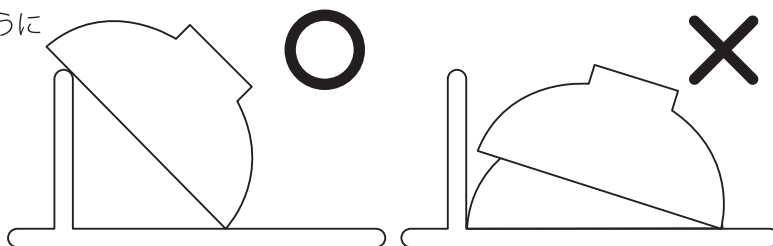
洗剤の入れ方

食器・カップなどをバスケットに入れて、洗剤を使う場合は本体内に入れてください。
洗剤は市販の食洗機専用洗剤を用いてください。食洗機専用洗剤以外は使用しないでください。



食器の並べ方

重ねてしまうのではなく、まんべんなく汚れが落ちるように隙間を空けた状態で並べてください。



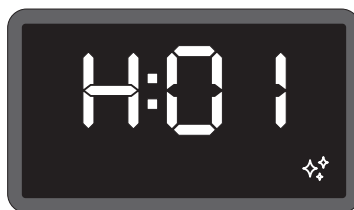
予約方法

「ON TIMER(予約)」ボタンを押しますと、ブザーが鳴ります。1~24時間の1時間ごとで設定することができます。また、予約ボタンを押して3秒間操作しなかった場合、以前の洗浄コースに戻ります。

予約設定が終わったのちに、「START/STOP」ボタンを押しますと、カウントダウンが始まります。



予約設定していない状態



1時間に設定した状態



24時間に設定した状態

チャイルドロック

電源が入っている状態で、「LOCK(チャイルドロック)」ボタンを約3秒長押しすると、チャイルドロック機能のON/OFFが切り替わります。



使用方法

乾燥

- 洗浄が終わった後に、自動的に乾燥モードに入ります。
その際は、液晶パネルに「FAN」が表示されます。
- 電源が入っている状態で、「DRY(乾燥)」ボタンを1回押すと、
液晶パネルの乾燥表示のみ点灯し、ほかの表示は点灯されません。
設定時間は1時間25分となります。
こちらは乾燥のみをしたい場合にご利用ください。
- 電源が入っている状態で、「DRY(乾燥)」ボタンを約3秒長押しすると、
液晶パネルに「OFF」と一回点滅します。
(洗浄完了後24時間の洗浄後の乾燥機能がOFFになります。)

もう一回「DRY(乾燥)」ボタンを約3秒長押しすると、
洗浄後の乾燥機能はONになります。



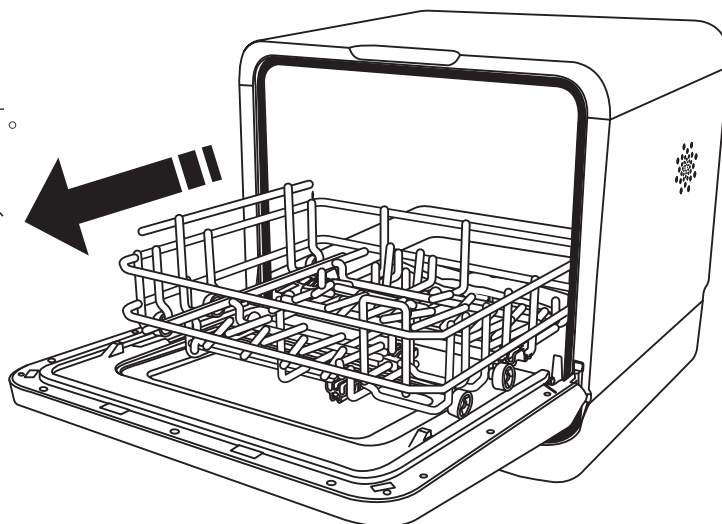
お手入れ方法

- お手入れする際は電源プラグをコンセントから抜いたうえで行ってください。
- お手入れする際は運転が終わってから約30分後に行ってください。使用直後の場合は、本体の中が熱いままなので控えてください。
- お手入れする際は排水ホース・水道給水用ホースを抜いたうえで行ってください。

フィルター・メッシュトレイ

フィルター・メッシュトレイは、洗浄後に汚れがあるため、
必ず洗浄し終わったタイミングで、洗い流してください。
そのままにしておきますと、においや故障の原因となります。

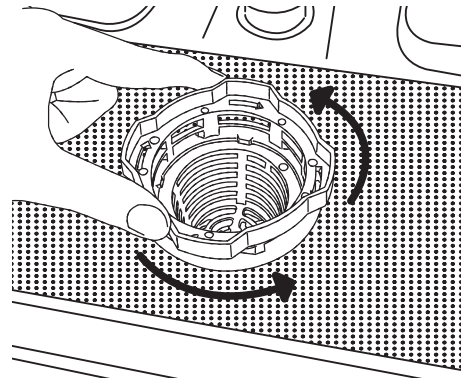
1. バスケットを取り出します。
バスケットに食器やカップがないことを確認したうえで、
取り出してください。



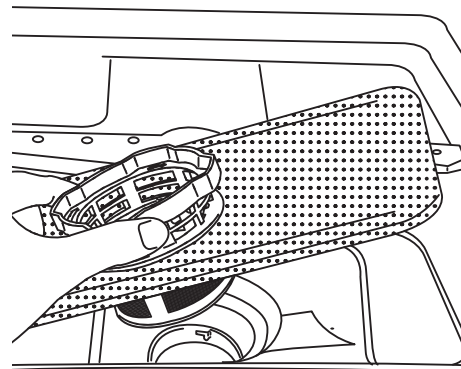
お手入れ方法

2. フィルター・メッシュトレイを取り外します。

①フィルターを反時計回りにします。

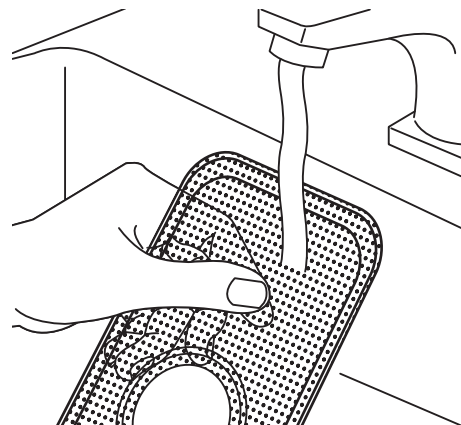


②フィルターを上を持ち上げて、メッシュトレイも取り出します。



3. フィルター内に残っている汚れを捨てます。その後、フィルター・メッシュトレイをきれいな水で洗浄してください。

※洗浄後は、水気を切り、汚れが取れていることを確認したうえで、乾燥させてください。

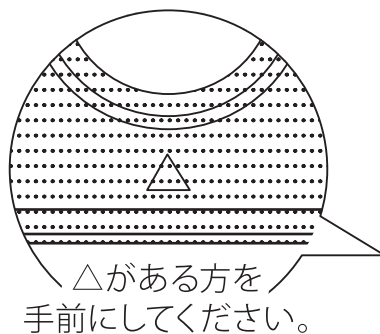


4. 内部フィルターを元に戻します。

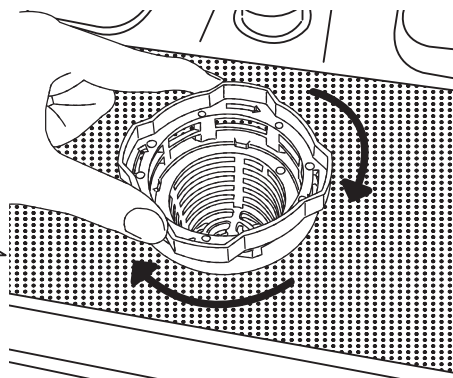
凹凸部分を合わせ、上からまっすぐ押し込んで取り付けてください。

5. フィルターを時計回りにして、止まった所から更に回して本体に取り付けます。

※戻す際は、メッシュトレイの向きに注意して、マークを確認し、取り付けてください。



△がある方を手前にしてください。



上下ブレードノズル

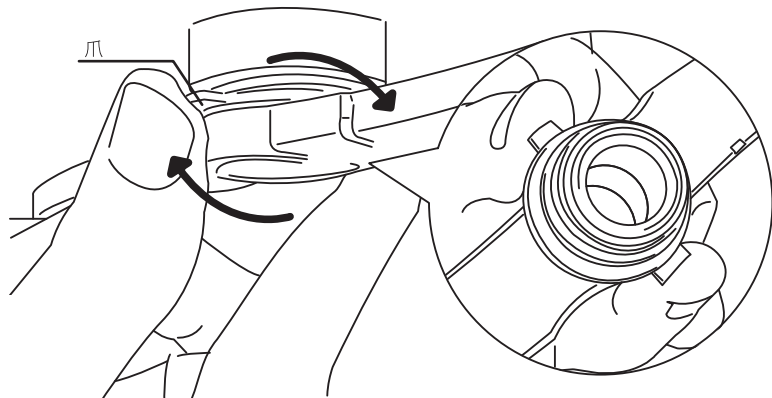
1. バスケットを取り出します。

バスケットに食器やカップがないことを確認したうえで、取り出してください。

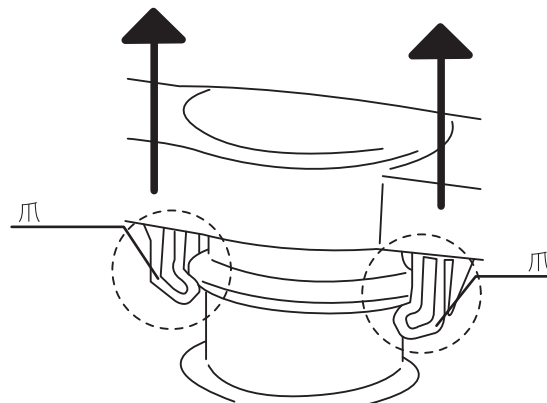
お手入れ方法

2. 上のブレードノズルは爪を持ちながら、反時計回りに回して、取り外してください。
下のブレードノズルは爪を持ちながら、上にまっすぐ取り外してください。

上ブレードノズル

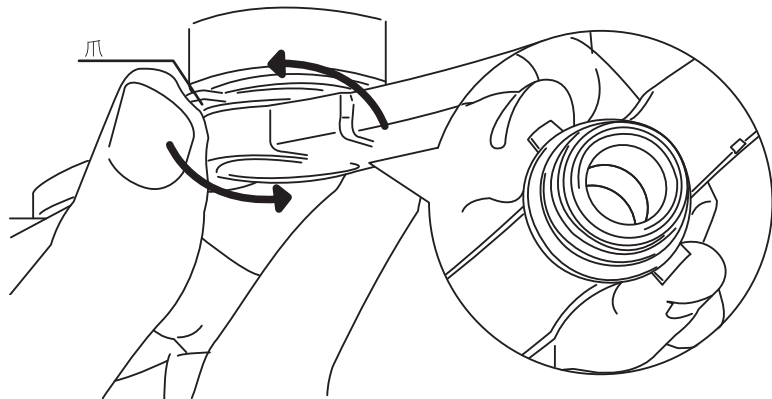


下ブレードノズル

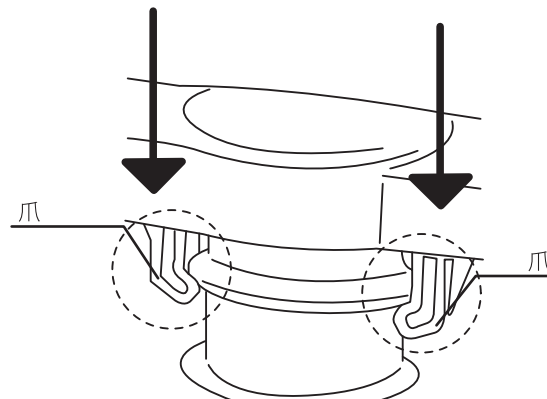


3. 上下ブレードノズルをきれいな水で洗ってください。
きれいな水で汚れ・カビなどを洗い流してください。
ノズル穴に汚れ・異物が残っている場合は、異物を取り除いてから、作業をしてください。
4. 上下ブレードノズルを元に戻します。
上のブレードノズルは爪を持ちながら、時計回りに回して、取り付けてください。
下のブレードノズルは爪を持ちながら、下にまっすぐ押し込んでください。

上ブレードノズル

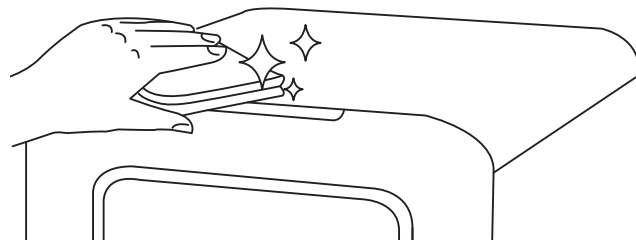


下ブレードノズル



本体

本体の手入れは定期的に行ってください。



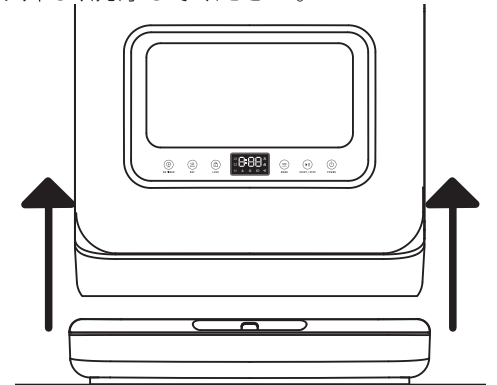
- ドア・本体外側は、よく絞った布巾で水拭きをしたのちに、柔らかい布巾で乾拭きしてください。
- 本体内部/給排水ホースはよく絞った柔らかい布巾で水拭きしてください。
- ドアが汚れている場合は、濡らしてあるスポンジもしくはきれいな布巾でお手入れをしてください。
- お手入れの際は、柔らかい布巾をご使用してください。
- 長期間ご使用されない際は、本体の内部と外側をよく絞った布巾で水拭きをし、その後柔らかい布巾で乾拭きしてください。使用後の状態のまま保管されると、匂いやカビが発生する原因となります。
- 本体のお手入れの際は、漂白剤・シンナー・ベンジン・クレンザーなどは使用しないでください。本体の変形・故障の原因となります。

お手入れ方法

水タンク

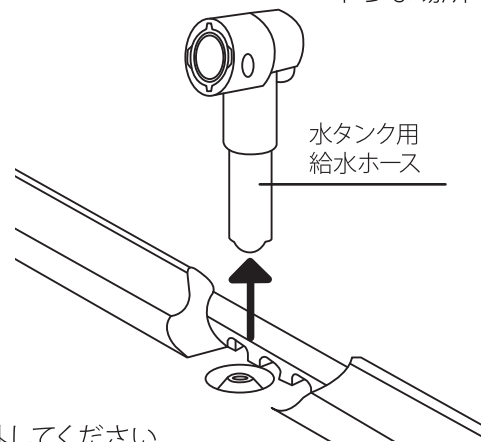
水タンク内のフィルターに汚れや異物がたまると、故障の原因となりますので、取り外し、洗浄してください。

1. 本体から水タンクを取り外します。
バスケットの中に食器類・カップなどがないことを確認したうえで、取り外してください。

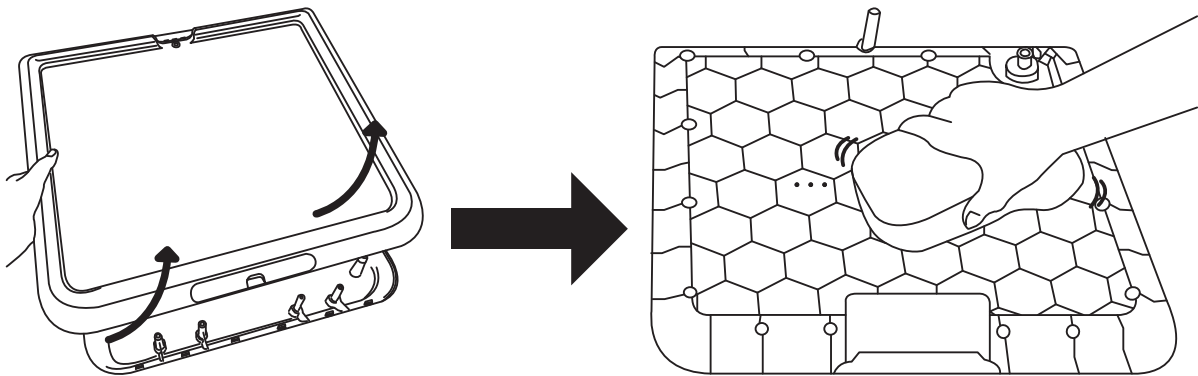


平らな場所

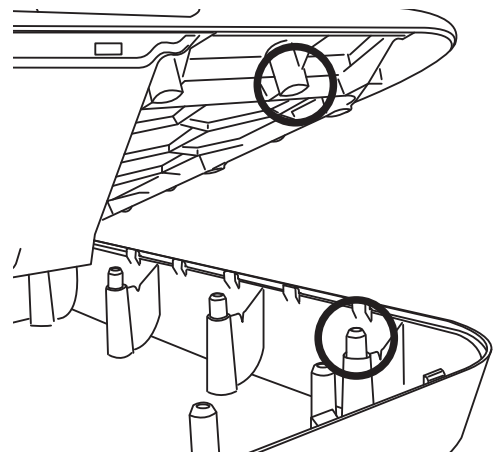
2. 水タンク用給水ホースを水タンクから抜きます。



3. 水タンクの上蓋を取り外し、洗浄します。
水タンク内に水が入っている場合は、飛び散らないように取り外してください。
水タンク内を柔らかいスポンジで水洗いしてください。また、洗剤を使用する場合は、洗剤が残っていないか必ずご確認ください。※本体内部に洗剤が入りますと、故障・異常動作の原因となります。



4. 水タンクを元に戻します。
※洗浄後にしっかり乾燥を確認したのちに、元に戻してください。



※上にある穴と下にある棒を組み合わせる形でセットします。
位置をご確認の上、作業してください。

保管方法

電源が切れていること・電源プラグ・水道用/水タンク用給水ホース・排水ホースが抜いてあることを確認したうえで、保管してください。また、保管される際は、上記のお手入れ方法をご参照の上、洗浄してください。

以下の場所には保管しないでください。

- 車中等の高温の場所
- 直射日光が当たる場所
- 水や湿気などが多い場所
- ゴミやほこりの多い場所
- 子供の手の届く場所
- ガソリン・シンナーなどの引火物がある場所

故障かなと思ったら

使用中に異常だと感じた時は下記の点をご確認ください。それでも改善しない場合はすぐに使用を中止し、カスタマーセンター（ナビダイヤル：0570-039-777）までご連絡ください。

症状	考えられる原因	対処方法
電源スイッチを押しても反応しない	<ol style="list-style-type: none">1. 電源プラグがコンセントに正しく差し込まれていない。または、停電。2. POWER(電源) ボタンもしくは手に、水や油などがついてます。3. 他の表示ライトが点灯している。4. スイッチへのタッチ時間が不足しています。	<ol style="list-style-type: none">1. 電源プラグをコンセントから抜き、再度コンセントに差し込んでください。2. 水または油などをキレイに拭き取ってください。3. チャイルドロックを解除してください。4. POWER(電源) ボタンを約1秒間長押ししてください。
本体内に水がある	正常品です。	本製品は、すべての商品で給水検査を実施しております。そのため、開封後の商品に水滴などの残水がある場合がございますが、未使用品ですので、安心してご使用ください。
洗浄中に食器・コップなどがぶつかる音がする	食器・コップなどの置き方が正しくありません。	食器・コップなどの配置を確認してください。
汚れが落ちない	<ol style="list-style-type: none">1. 食器洗浄機専用の洗剤を使用していない。2. 汚れに適した量の洗剤を入れていない。3. 食器がはみ出している。4. 食器が重なり合っている。入れすぎている。食器の向きが正しくない。5. フィルター/メッシュトレイ、上下ブレードノズルが目詰まりしているか、きちんと取り付けられていない。6. 油汚れや焦げ付きがある。7. お急ぎを選択している。	<ol style="list-style-type: none">1. 必ず食器洗浄機専用の洗剤を使用してください。2. 食器洗浄機専用の洗剤を汚れに適した量をいれてください。洗剤の量が足りないと、汚れが落ちない場合があります。3. 食器がはみださないように並べてください。4. 全ての食器に上下ブレードノズルの噴射水が当たるように、いれなおしてください。5. フィルター/メッシュトレイをお手入れしてください。取付に問題が無いか確認してください。6. 油汚れや焦げ付きは、事前に手洗いしてください。7. お急ぎは洗浄時間が短いため、汚れが落ちない場合があります。その際は念入りを選択してください。
粉末洗剤が残る	<ol style="list-style-type: none">1. 粉末洗剤がたまっている。2. 洗剤が古い3. 洗剤を入れすぎている4. 上下ブレードノズルが詰まっている。上下ブレードノズルが回転していない。	<ol style="list-style-type: none">1. 粉末洗剤のかたまりがある場合は、かたまりを砕いてから使用してください。2. 新しい食器用洗剤を使用してください。古い洗剤はかたまりが出来たり、溶けにくい場合があります。3. 食器量に合わせた適量を入れてください。4. 上下ブレードノズルを洗浄してください。

故障かなと思ったら

症 状	考えられる原因	対処方法
泡が立ちすぎる	<ol style="list-style-type: none"> 1. 台所用洗剤を使用している。 2. 事前洗いしたときの洗剤が食器に残っている。 	<p>台所用洗剤は使用できません。少量でも食器に付着していると、泡が消えず故障の原因になります。洗剤は必ず食器洗浄機専用洗剤を使用してください。</p> <p>泡が消えない場合は、洗剤を入れずに泡が消えるまで通常洗浄を繰り返し、食器洗浄機内の泡を洗い流してください。</p>
ガラス製の食器が白くもる、白い跡が残る	表面に小さな傷がある。	表面に小さな傷のついたガラス食器を高温で洗うと、白くもることが稀にあります。
	クリスタル製の食器を入れている。	<p>クリスタル製の食器は白くもるためいれないでください。</p> <p>洗剤に含まれるあるアルカリ成分で、クリスタルガラスに含まれる酸化鉛と反応し白くもらせてしまいます。また、高温のお湯に長くさらされると表面を侵食し傷をつけてしまいます。</p>
	油汚れがひどい。	ひどい汚れは、事前に水洗いしてから本体に入れてください。
	水に含まれるミネラル成分により白くもった。	白い跡は水に含まれるミネラル成分です。目立つ場合はクエン酸を付けて手洗いしてください。
プラスチック製の食器が変形した	熱の影響で変形。	<p>プラスチックは熱で変形する恐れがあります。</p> <p>プラスチック製品の仕様を確認し、耐熱および洗浄可能かどうかをご確認ください。</p>
食器に水滴が残る、乾いていない部分がある	食器が重なっている。	<p>送風で乾燥させるため食器が重なっていると、水滴が残ったり乾いていない食器がある場合があります。</p> <p>食器・コップなどの入れる量や、配置を変えてください。</p> <p>それでも水滴が残る場合は、乾いた布巾で拭いてください。</p> <p>くぼみの大きい食器などは、くぼみの小さい食器に比べ乾くのにかかります。</p>
本製品を使用していないときのみ、本体内部に水が溜まる。	排水ホースの位置が高い。	排水が逆流しています。排水ホースの位置を本体より低くしてください。
	排水ホースが詰まっている。もしくは排水ホースに重たいものが乗っている。	排水ホースの内部を水洗いしてください。または、排水ホースにもものに乗らないようにしてください。
	排水ポンプ/給水ポンプの故障	当社カスタマーセンターまでご連絡ください。

エラーコード一覧

エラーコード	考えられる故障内容	対処方法
E01	サーミスタショート	当社カスタマーセンターまでご連絡ください。
E02	サーミスタ断線	当社カスタマーセンターまでご連絡ください。
E03	本体が加熱していない	<ol style="list-style-type: none"> 1. 本体のフィルター・上下ブレードノズル周辺に汚れがたまっていないかご確認ください。たまっている場合はきれいな水で洗い流してください。 2. 食器・バスケット・小物ケースが正しい向きに置かれているかご確認ください。 3. 何も庫内に入れていない状態で、空運転を行ってください。E3が出た場合、本体の給水が不足しているので部品破損がないか・正しくセットしているかをご確認ください。解決しない場合は、当社カスタマーセンターまでご連絡ください。
E04	分岐水栓に異常	当社カスタマーセンターまでご連絡ください。
E05	水漏れ	<ol style="list-style-type: none"> 1. 本体の電源を切り、電源プラグをコンセントから抜いてください。本体を30~45度傾け、メッシュトレイの下から内部の水を排水してください。残った水滴・水はタオル・布などで吸い取ってください。その後、再度電源プラグをコンセントにつなげ、電源を入れなおしてください。 2. 水道用給水ホース・排水ホース・水タンク用給水ホースが外れていないかご確認ください。 3. ホースが絡まっている・重いものが乗っていることをしていないかご確認ください。 4. 排水ポンプに異常があると思われるので当社カスタマーセンターまでご連絡ください。
E06	ヒーター異常	<ol style="list-style-type: none"> 1. 給水する際には50度以下のお湯をご使用ください。 2. 最後に使用してから、時間が経っている場合、本体を洗浄してください。 3. 当社カスタマーセンターまでご連絡ください。
E10	給水異常	<ol style="list-style-type: none"> 1. 水道の蛇口を一度締めていただき、再度全開までお開けください。 2. 水が不足しています。水道の蛇口をご確認ください。水タンクをご利用の場合は、水タンク用給水ホースを入れなおす・水タンクの水量を確認する作業を行ってください。 3. 当社カスタマーセンターまでご連絡ください。

製品仕様

品名	タンク式 食器洗い乾燥機
品番	bst01
定格電圧	AC100V 50/60Hz
定格消費電力	730W
製品質量(約)	13.8kg
外形寸法(約)	454 × 413 × 491mm
コード長さ(約)	1.8m
タンク容量(約)	6L
標準収納容量	15点(大皿×2、中皿×2、小皿×2、小鉢*2、茶碗×2、汁椀×2、コップなど×3)、 小物(お箸、スプーンなど)
標準使用量 (食器洗浄機専用洗剤)	8g
付属品	水タンク吸水用ホース、排水ホースグリップ、給水口キャップ(本体付き)、排水 ホース固定吸盤、給水カップ(2L)、水道用給水ホース、排水ホース、バスケット、 小物ケース、給水タンク、取扱説明書
生産国	中国

タンク式 食器洗い乾燥機はこまめに点検してください。

このような症状は 製品の動作中に異常な音がする 本体が異常に熱くなる・焦げ臭いにおいがする
ありませんか? その他の顕著な異常、故障、動作不良など

上記の異常が見受けられた場合は、故障や事故防止のため速やかに使用を中止し
当社カスタマーセンターにお問い合わせください。

販売元:モダンデコ株式会社  0570-039-777

広島県広島市中区富士見町16-22 ロアール富士見町101 FAX 082-236-1298 営業時間 10:00~18:00