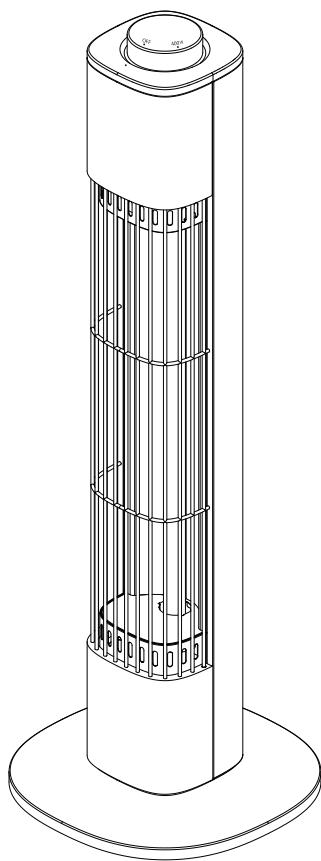


取扱説明書

カーボンヒーター

品番:hj002



目次

安全上のご注意	2-5
各部の名称	6
使用方法	7
お手入れの仕方	8
仕様	9
故障かなと思ったら	9
MEMO	10-11
保証書	12

このたびは弊社商品をお買い上げいただきまして誠にありがとうございます。
ご使用前に、この取扱説明書を最後までお読みいただき、正しい使い方で末永くご愛用ください。
お読みになった後は、いつでも取り出せる場所に大切に保管してください。

十分な検査はしておりますが、万一不良がございましたら当社カスタマーセンターまでご連絡ください。

 0570-039-777

安全上のご注意

必ずお守りください

※ご使用前に「安全上のご注意」をよくお読みのうえ正しくお使いください。

※ここに示した注意事項は、製品を安全に正しくお使いいただき、あなたや他の人への危害や損害を未然に防止するためのものです。また注意事項は危害や損害の大きさと切迫の程度を明示するために、誤った取り扱いをすると生じることが想定される内容を「警告」「注意」の2つに区分しています。いずれも安全に関する重要な内容ですので必ず守ってください。

※お読みになった後は、お使いになる方がいつでも見られる所に必ず保管してください。

表示の説明



警告

この表示を無視して誤った取り扱いをすると、人が死亡または重傷を負う可能性が想定される内容を示しています。



注意

この表示を無視して誤った取り扱いをすると、人が損害を負う可能性及び物的損害発生が想定される内容を示しています。

図記号の説明



禁止

⊘は禁止(してはいけないこと)を示します。具体的な禁止内容は、図記号の中や近くに絵や文章で示します。



指示

⓪は指示する行為の強制(必ずすること)を示します。具体的な指示内容は、図記号の中や近くに絵や文章で示します。



注意

△は注意を示します。具体的な注意内容は、図記号の中や近くに絵や文章で示します。

警告



分解禁止

絶対に分解、修理、改造をしないでください。
火災、感電、ケガの原因となります。



指示

電源プラグは交流 100V、定格 15A のコンセントを使用してください。
交流 100V、定格 15A 以外の電源を使用すると火災や感電の原因となります。



禁止

分岐コンセントの使用やタコ足配線はしないでください。
電気容量がオーバーすることがあり、分岐コンセントが異常発熱して火災の原因となります。



禁止

電源コードを傷つけ束ねたり、無理に曲げたり、引っ張ったり、ねじったり、束ねたり、重いものをのせたり、挟み込んだり、加工したりしないでください。
電源コードが破損し、火災や感電の原因となります。



指示

電源プラグは根元まで確実に差し込んでください。
差込が不完全だと感電や発熱による火災の原因となります。



電源プラグを抜く

お手入れの際は電源プラグをコンセントから抜いてください。
感電やケガの原因となります。



水濡れ禁止

本体に水などの液体をつけたり、かけたりしないでください。
ショートして火災や感電の原因となります。万一こぼれたときは過熱の恐れがありますので、直ちに使用を中止してください。










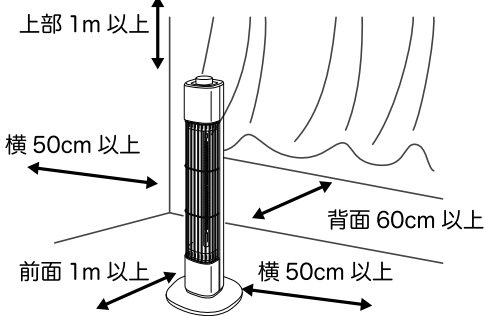





水濡れ禁止

濡れた手で電源プラグを抜き差ししないでください。
感電やケガの原因となります。

安全上のご注意

警告

 禁止	電源コードや電源プラグが傷んだり、コンセントの差込がゆるいときは使用しないでください。コンセントの奥までしっかり差し込んでください。感電、ショート、発煙、発火の原因となります。
 禁止	次のような方が使用するときには付き添い無しでは使用しないでください。 ●乳幼児、お子様、お年寄り、病気の方 ●疲労の激しい方 ●ご自身で操作できない方 ●深酒された方 ●皮膚感覚の鈍い方 ●眠気を誘う薬（睡眠薬、風邪薬）を服用された方 ●身体の不自由な方、ご自身で意思表示のできない方 ケガや火災など思わぬ事故の原因となります
 禁止	本体に衣類や布団、タオルなど燃えやすいものを掛けしないでください。過熱や火災の原因となります。
 禁止	就寝中や外出中は使用しないでください。寝具の近くで使用すると火災の原因となります。
 禁止	開口部や隙間にピンや針金、棒などの異物を入れないでください。感電や異常動作をしてケガの原因となります。
 指示	差込口には、がたつきのないコンセントを単独で使用してください。他の器具と併用すると、分岐コンセント部が異常発熱して火災の原因となります。
 禁止	スプレー（可燃性）などを吹き付けたり、スプレー缶（掃除用、殺虫用、整髪用）などを近くに置かないでください。また引火性危険物（ガソリン、シンナーなど）の近くでは使用しないでください。熱でスプレー缶内の圧力が上がり、爆発や火災の原因となります。
 指示	電源プラグのホコリは定期的に乾いた布で掃除してください。湿気などで絶縁不良となり、火災の原因となります。
 禁止	カーテン、布団、新聞など燃えやすいものの近くで使用しないでください。また机の下など周囲を囲まれた場所や、他の熱源に近づけて使用しないでください。 火災の原因となります。図のように障害物から離して使用してください。 
 指示	包装用のポリ袋は幼児の手の届かないところで保管してください。誤って被ってしまった場合、死亡の原因となります。
 電源プラグを抜く	異常時（焦げた臭いや煙が出ている場合など）は運転を停止して電源プラグを抜き使用を中止してください。運転を続けると故障や感電、火災の原因となります。
 指示	乳幼児や自分で操作できない方、疲労の激しい方、眠気を誘う薬（風邪薬など）を服用された方は使用しないでください。やけどの恐れがあります。








安全上のご注意

⚠ 注意

 接触禁止	使用中や使用直後は本体上部、前面、ガードなどの高温部に触れないでください。 やけどの原因となります。小さいお子様のいるご家庭では特にご注意ください。
 禁止	毛足の長い敷物や座布団の上で使用しないでください。 内部の転倒 OFF スイッチが不安定となり、火災の原因となります。
 禁止	以下のような場所では使用しないでください。 ●ガスレンジなどの炎が当たる場所 ●雨や水しぶきのかかる場所 ●壁等に立てかけたり、傾斜の大きい床面 ●高温(40℃以上)多湿(風呂場など)の場所 ●引火性のガスがある場所 ●油、ほこり、金属粉の多い場所
 禁止	乾燥など他の用途(工業用、業務用)では使用しないでください。 本体が変形したり、過熱して発火する恐れがあります。
 禁止	運転中、本体にファンヒーターやエアコンの風を当てないでください。 安全装置(温度過昇防止器)がはたらき、運転を停止する恐れがあります。
 禁止	特殊用途には使用しないでください。 食品、精密機器、美術品の保存や動物園の飼育、栽培などには使用しないでください。
 禁止	障害物の周囲や不安定な場所で使用しないでください。 転倒してケガの原因となります。
 高温注意	本体の向きを変える時は本体が冷えてからおこなってください。 やけどの原因となります。
 禁止	電源プラグを抜く時は電源コードを持って引っ張らないでください。 電源コードがショートや断線をして発火や感電の原因となります。電源プラグをしっかりと持って抜いてください。
 電源プラグを抜く	使用時以外は電源プラグをコンセントから抜いてください。 ケガややけど、絶縁劣化による感電、漏電、火災の原因となります。
 禁止	船舶などの電源、交流 200V、直流電源など交流 100V 以外では使用しないでください。 感電やショートして発火することがあります。
 高温注意	長時間同じ部位を暖めないでください。 比較的低い温度でも長時間皮膚の同じ場所を暖めると低温やけどの原因となります。
 禁止	電源プラグやコードを本体の通気口や熱器具に近づけないでください。 火災、感電、故障の原因となります。
 指示	持ち運ぶ時は手で持って運んでください。 取手を持たずに運ぶと手を滑らせて落下の原因となり、ケガをする恐れがあります。
 指示	お手入れは本体が冷めてからおこなってください。 感電ややけどの原因となります。
 指示	使い始めは十分換気をしてください。 初めてご使用になる時は煙や塗料の臭いなどがでることがありますが、異常ではありません。そのままお使いください。ご使用に伴い出なくなりますが、煙や臭いが出た場合は十分に換気をしてご使用ください。

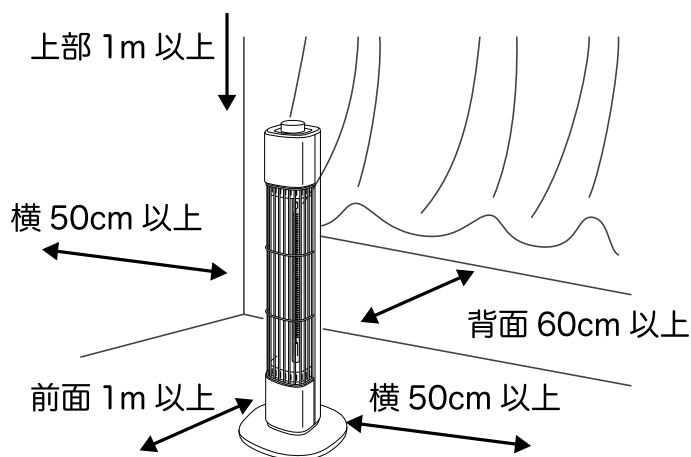
安全上のご注意

⚠ 注意

 水濡れ禁止	本体にお水やお茶をこぼさないでください。 過熱や感電のおそれがあります。こぼれた時は直ちに使用を中止してください。
 指示	差込プラグをコンセントに差し込む時や使用後は必ず電源ツマミの位置を「OFF」にする。 やけどや火災の原因となります。
 禁止	ガードをはずして使用しないでください。 火災のおそれがあります。
 禁止	通電中はヒーターを見つめないでください。 長時間見つめると目に悪影響を与える原因となります。
 電源プラグを抜く	電源プラグを抜いて移動させてください。 コンセントの破損や火災、感電の原因となります。
 指示	本体の向きを変える時は可動部で指を挟まないよう注意してください。 ケガをする恐れがあります。
 禁止	高温多湿、雨のかかる場所、火気の近く、油のかかる場所、引火性のガスのある場所では使用しないでください。 故障や事故の原因となります。

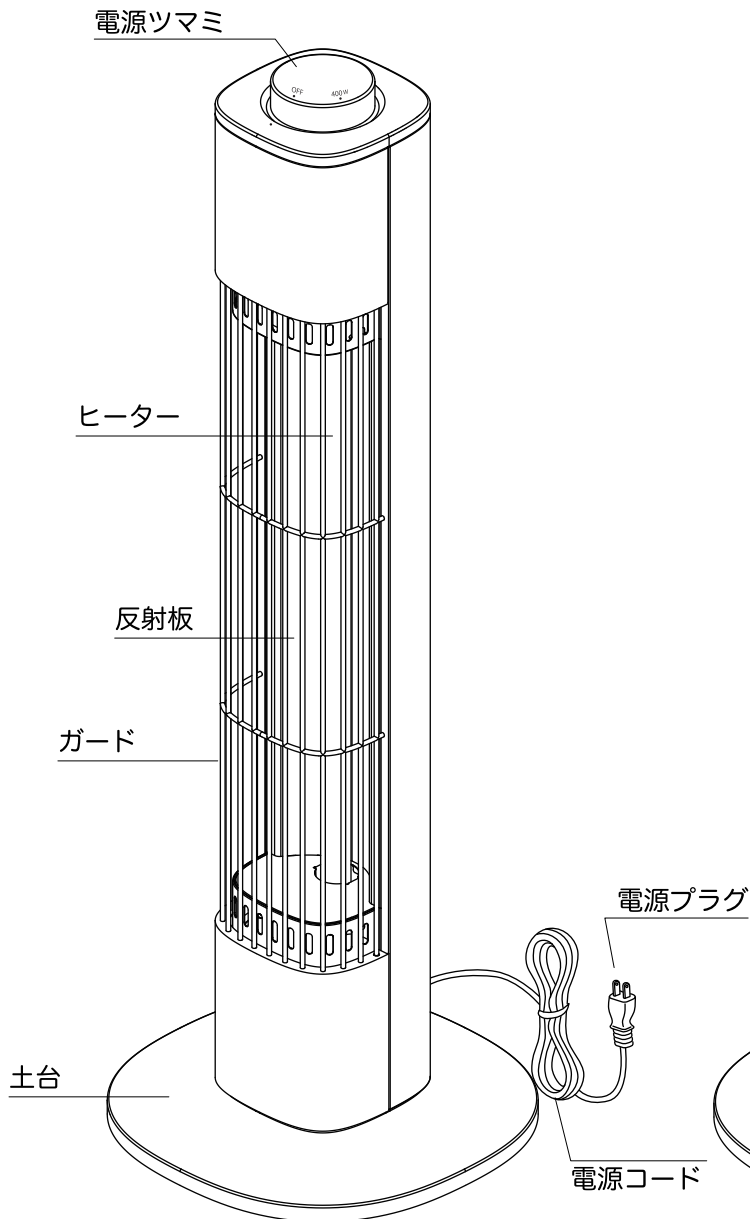
設置時、設置場所のご注意

- 傾斜面や凸凹面の上では不安定なため使用しないでください。
- 安全上必ず次のようなところでお使いください。
 - ・ 燃えやすいものから離れたところ。
 - 前面 / 上部：1m 以上
 - 左右面：50cm 以上
 - 背面：60cm 以上
 - ・ 上方から落下物の恐れのないところ（消防法基準適合）

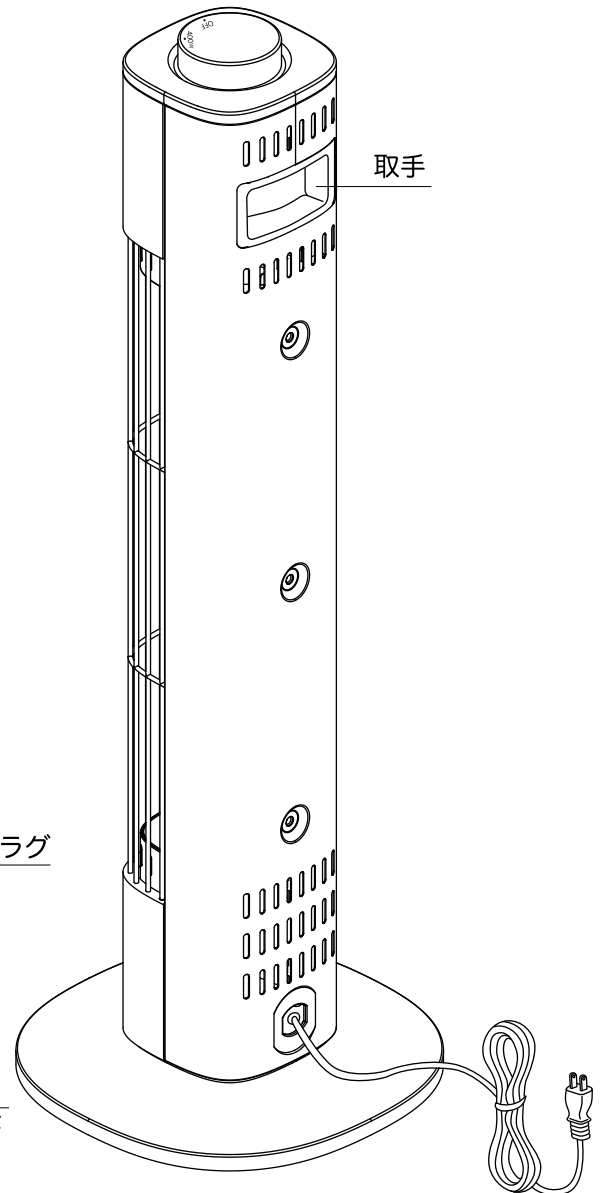


各部の名称

前面



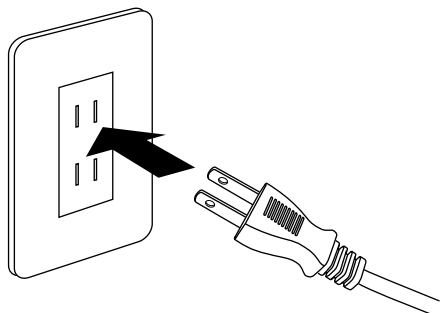
背面



使用方法

電源コードをつないで運転待機状態にする

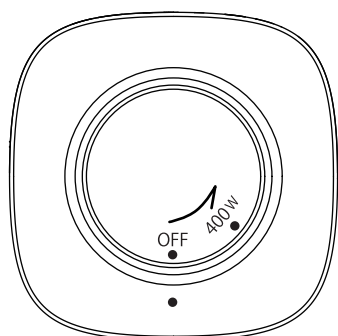
電源プラグをコンセントに差し込んでください。運転待機状態となります。



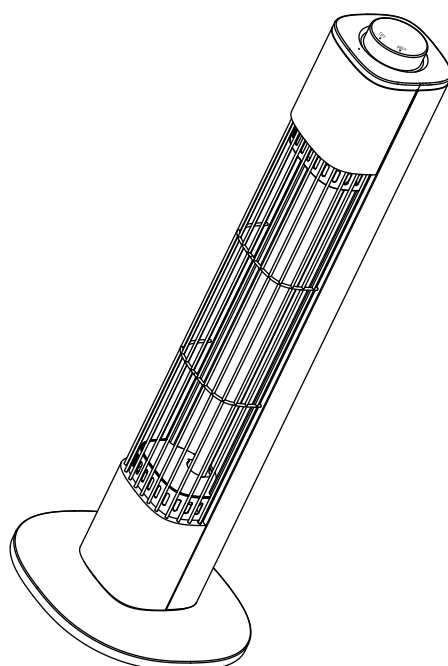
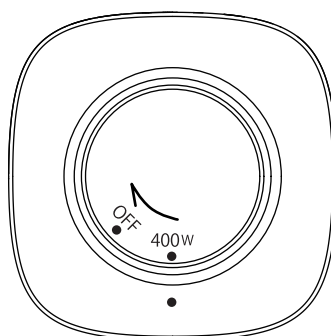
運転を開始する

ツマミを時計回りに回して「400W」の文字を前面にするとヒーターが運転を開始します。反時計回りにして「OFF」の文字を前面にすると運転を停止します。

運転停止状態



運転状態



本製品には転倒防止機能が搭載されています。斜めになったり転倒した場合は自動的に運転を停止します。

お手入れの仕方

※必ず電源プラグをコンセントから抜いて、本体を冷ましてからお手入れを行ってください。

⚠ 警告

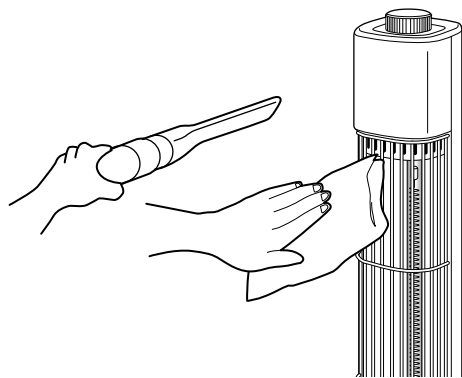
- お手入れの際は必ず電源プラグを抜いてください。また、濡れた手で抜き差ししないでください。不意に作動してケガや感電の原因となります。
- お手入れの際は本体に水をつけたり、水をかけないでください。感電やショート、故障の恐れがあります。
- 長い時間ご使用になると、電源プラグとコンセントの間にほこりや水分が付着し、発火（トラッキング現象）する恐れがあります。電源プラグを抜き、乾いた布で拭き取ってからご使用ください。

⚠ 注意

- 本体の汚れは柔らかい布で乾拭きしてください。汚れがひどい場合は、ぬるま湯か中性洗剤を布に少量含ませ拭き取っていただくと汚れが取れやすくなります。また中性洗剤を使用する場合は、水を含ませた布で拭き取った後、さらに乾いた布で拭き取ってください。
- シンナー、ベンジン、アルコール、灯油、ベンゾール、磨き粉、アルカリ性洗剤、たわしなどは塗装面や樹脂部が変色、変質する恐れがありますので使用しないでください。
- 化学ぞうきんでこすったり、長時間接触させたままの場合、変質したり、塗装がはげたりすることがありますので、十分ご注意ください。
- 長時間使用すると、床面温度が熱くなることがあります。十分ご注意ください。

本体のお手入れ

- ガードに付着したよごれは掃除機で吸い取ってください（ガードは取り外しできません）。
- 本体及び土台のよごれは、ぬるま湯か薄めた中性洗剤を水で薄めて柔らかい布に浸してよく絞った状態でよごれを拭き取った後、乾いた柔らかい布で軽く拭き取ってください。

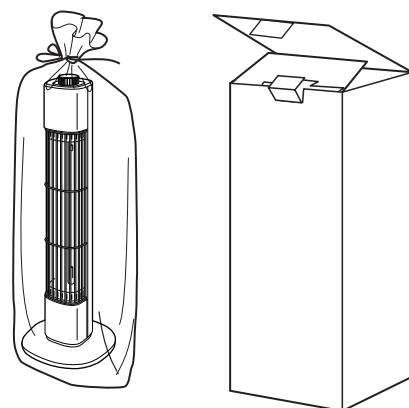


保管の仕方

- 本体を袋に入れ、元の梱包箱に入れて湿気のない場所に保管してください。

電源プラグは時々点検してください

- 電源コードの被ふくが傷んでいる。使用中電源プラグや電源コードの一部が熱い。使用中電源コードを曲げたり伸ばしたりすると暖かくなったり、ぬるくなったりする。このような場合は電源プラグまたは電源コードが傷んでいます。そのままの状態で使用を続けると感電や火災の原因となります。電源プラグを抜いて使用を中止し、当社カスタマーセンターまでご連絡ください。



仕様

品番	hj002
定格電圧	AC100V
定格周波数	50/60Hz
定格消費電力	400W
外形寸法(約)	幅 172mm× 奥行 172mm× 高さ 510mm
製品質量(約)	1.2kg
コード長さ(約)	1.6m
生産国	中国

故障かなと思ったら

故障かなと思う前に、以下の現象がないか確認をお願いします。不具合の場合は使用を中止し、当社カスタマーセンターまでご連絡ください。

こんな時は？	以下の現象を確認願います
電源を入れても動かない 暖かにならない 電源スイッチが入らない	電源プラグが抜けていませんか？ →電源プラグをコンセントにしっかりと差し込んでください。 本体が傾いていたり、不安定な床で使用していませんか？ (転倒 OFF スイッチが働き通電しなくなることがあります) →水平かつ安定した床面に設置して使用してください。 特に毛足の長いカーペットは特にご注意ください。 本体に布などをかけたりして使用しますと、反射板が異常高温となり温度ヒューズが切れることがあります。 →本体に布やタオルなどをかけた状態で使用しないでください。
焦げ臭いにおいがする	使い始めの時はヒーターなどに付着した微量のほこりや表面コーティング材などが焼ける臭いがすることがありますが異常ではありません。ただし、ヒーター部以外から焦げ臭い煙が出ている場合は直ちに使用を中止し、当社カスタマーセンターまでご連絡ください。
電源を入れた時や切った後に「チリチリ」と音がする	金属が急速に暖められたり冷めたりするときに収縮する音で異常ではありません。
本体を動かしたりゆすったりした時に「コトコト」と音がする	転倒 OFF スイッチの作動音で異常ではありません。

MEMO

MEMO

A series of horizontal dashed lines for writing.

MEMO

MEMO

A series of horizontal dashed lines for writing.

保証書

品名	カーボンヒーター	品番	hj002	お買い上げ日	
保証期間	お買い上げ日より 1年間 （消耗品及び付属品は除く）				
販売店	（住所・店名）				

お名前		お電話番号	
ご住所			

無償交換規定

- 取扱説明書に従った正常な使用で故障した場合は、無償交換いたします。
- 保証期間内に故障し、無償交換を受ける場合には、お買い上げの販売店にレシート等の購買の証明となるものと本書を併せてご提示ください。
- 保証期間中でも、次の場合は保証の対象外となります。
 - (イ) 使用上の誤りや、不当な改造や修理による故障、損傷。
 - (ロ) お買い上げ後の取扱過誤、落下及び輸送上の故障、損傷。
 - (ハ) 火災、地震、水害、落雷、その他天災地災、公害や異常電圧による故障、損傷。
 - (ニ) 接続する他の機器の異常によって生じた故障、損傷。
 - (ホ) 一般家庭用以外（業務使用、車両や船舶への搭載）で使用した場合の故障、損傷。
 - (ヘ) 樹脂表面（フッ素樹脂加工も含む）及びメッキの摩耗や打痕による損傷。
 - (ト) 本書のご提示無き場合。
 - (チ) 本書にお買い上げ日、お客様名、販売店名の記載のない場合、あるいは字句を書き換えられた場合。
 - (リ) 転売品及び中古品（オークション購入等を含む）。
- 本書は日本国内においてのみ有効です。（This warranty is valid only in Japan.）
- 本書の再発行はいたしません。大切に保管していつでも取り出せるようにしてください。

※この保証書は本書に明示した期間、条件のもとにおいて無償交換をお約束するものです。従ってこの保証書によってお客様の法律上の権利を制限するものではありません。保証期間経過等についてご不明の場合は取扱説明書に記載の当社カスタマーセンターまでお問い合わせください。

カーボンヒーターはこまめに点検してください

このような症状はありませんか？ 製品の動作中に異常な音がる 本体が異常に熱くなったり、焦げ臭いにおいがする
 その他の顕著な異常、故障、動作不良など

上記の異常が見受けられた場合は、故障や事故防止のため速やかに使用を中止し、当社カスタマーセンターにお問い合わせください。

販売元：モダンデコ株式会社  0570-039-777

広島県広島市中区富士見町16-22 ロアール富士見町101 FAX 082-236-1298 営業時間 10:00~18:00