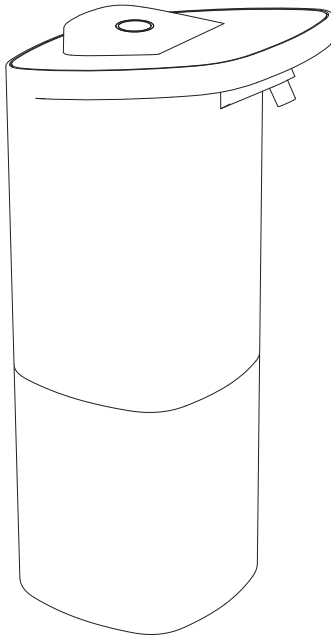




# 取扱説明書

## 電動アルコールディスペンサー

品番:hpsd02



### 目次

安全上のご注意	2
製品本体について	2
電池について	3
各部の名称	3
乾電池の入れ方	4
液体を入れる	5
使用方法	5
使用上のご注意	6
ご使用洗剤について	6
お手入れについて	6
故障かなと思ったら	7
仕様	7
保証書	8

このたびは弊社商品をお買い上げいただきまして誠にありがとうございます。

ご使用前にこの取扱説明書を最後までお読みいただき、正しい使い方でご愛用ください。

お読みになった後は、いつでも取り出せる場所に大切に保管してください。

## 安全上のご注意

天災などの不可避の災害、改造等本来の使用を逸脱した使用、お客様の不注意によって生じた故障や事故に  
関しましては弊社は責任を負いかねますので、あらかじめご了承ください。

ここに示した注意事項は、危害や損害を未然に防止するための重要な内容ですので、必ずお守りください。



### 警告

この表示の注意事項を守らなかった場合、人が死亡または重傷を負う可能性が想定される  
内容を表示します。



### 注意

この表示の注意事項を守らなかった場合、人が障害を負う可能性、または物的損害の発生が想  
定される内容を表示します。

## 製品本体について



### 警告

- 本品は一般家庭用です。業務用に使用しないでください。
- 本品は完全防水ではありません。
- 高温や高湿、ホコリの多いところ、酸、アルカリ、油を使う場所では使用しないでください。火災・感電の原因となります。
- 火気のそばや暖房器具等の温度の高くなるものそばに置かないでください。火災の原因となります。
- 保護者の目が届かないところで、お子様だけでは使用させないでください。



### 注意

- 振動、衝撃の多い場所、ぐらついた台の上、傾いたところなど不安定な場所に置かないでください。
- ぶつけたり、無理な力を加えたり、傷をつけたりしないでください。
- 本体をシンナーやベンジン等の有機溶剤で拭かないでください。変形・変色の原因となります。
- センサー部に液がかからないようにしてください。センサーが反応しなくなる恐れがあります。
- 本体をタンクにセットする際、強く回しすぎないようにしてください。無理に回すと、ネジ部が破損する場合があります。
- 分解・改造はしないでください。故障の原因となります。

## 電池について



### 警告

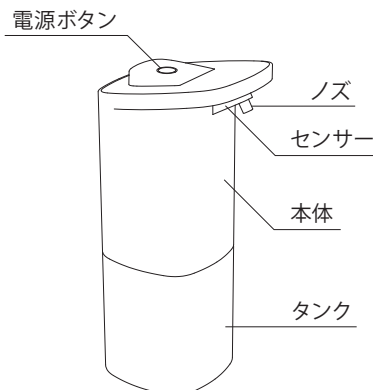
- 電池が液漏れした場合には、素手で液にさわらないでください。液が身体や衣服についたときは、すぐにきれいな水で洗い流し、皮膚に炎症やけがの症状がある場合には医師に相談してください。
- 電池の液が目に入ったときは、こすらずに多量のきれいな水で洗い流し、ただちに医師の治療を受けてください。
- 電池を火中に入れてたり、ショートさせたり、分解、加熱しないでください。
- 乾電池は充電しないでください。
- +と-の向きを正しく入れてください。
- 電池を金属製のネックレスやヘアピンなどと一緒に持ち運んだり、保管したりしないでください。
- 電池を使い切った場合や、長期間使用しない場合は、本体から取り出してください。
- 新・旧および異なる種類の乾電池を混ぜて使用しないでください。
- 液漏れした電池は使用しないでください。
- 被覆の剥がれた電池は使用しないでください。



### 注意

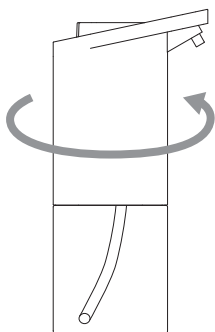
- 火のそばや直射日光のあたる場所、炎天下の車内など、高温になる場所で使用、保管、放置しないでください。
- 電池を落下させたり、投げつけたり強い衝撃を与えないでください。
- 電池の外装フィルムを剥がしたり、傷をつけたりしないでください。
- 電池に表示されている注意事項もあわせてお読みください。
- 使用済みの乾電池は、不燃物としてお住まいの地域の所定の方法で処分するか、乾電池の回収を行っている販売店にお持ちください。

## 各部の名称

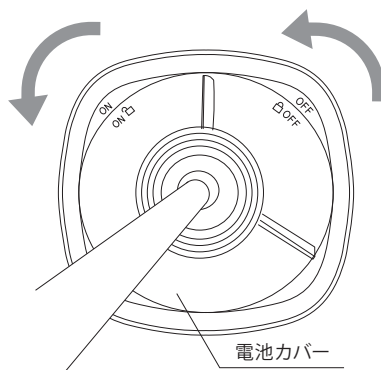


## 乾電池の入れ方

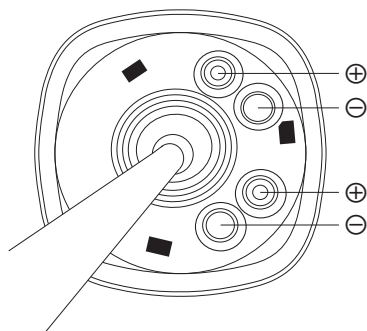
- ❶ 本体を逆時計まわりの方向に回しタンクを外します。



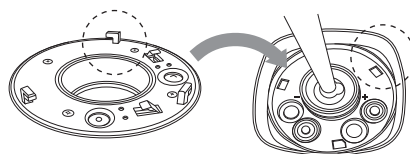
- ❷ 本体底面の電池カバーをONの方向に回し外します。



- ❸ 単三形アルカリ乾電池4本（別売）を本体の+、-の表示に合わせて入れます。

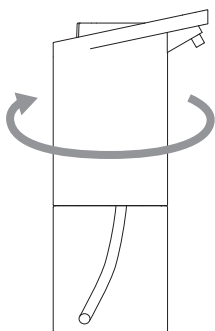


- ❹ カバーを閉めます。カバーの裏に3本のL字フックを本体の3つの穴に合わせて。OFF矢印方向に回し、止まるまで回します。



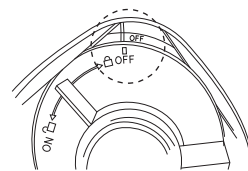
※カバーの閉め方は、下記参照。

- ❺ 本体を時計まわりの方向に回しタンクに取り付けます。

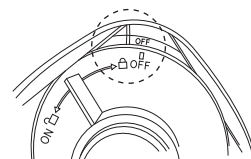


※カバーのOFFと本体側のOFFが合うまで回す。

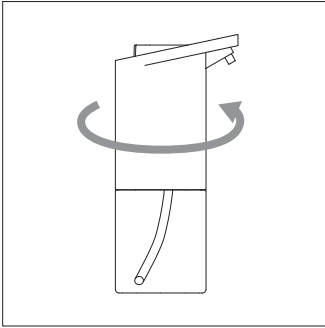
カバーを閉める前は、本体のOFFとカバーのOFFは少しずれます。



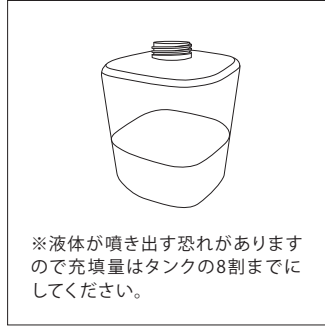
カバーを閉めると、本体のOFFとカバーのOFFは同じ位置になります。



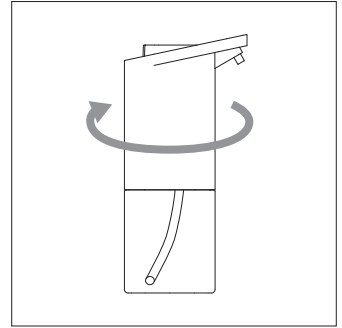
## 液体を入れる



① 本体を逆時計まわりの方向に回しタンクをはずします。



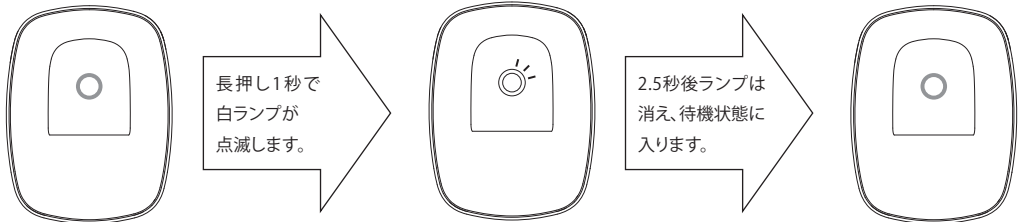
② タンクに消毒用アルコールを入れます。



③ 本体を時計まわりの方向に回しタンクに取り付けます。

## 使用方法

① 電源ON：電源ボタンを長押し1秒で、白ランプが2.5秒点灯し、自動にモード1で待機状態に入ります。待機中、ランプは2秒ごとで1回点滅します。



② 電源ボタンを2度押しすると、ランプ（白色）は2回点滅し、吐出量モード2に切り替わります。もう一度、2度押しするとランプ（白色）は1回点滅し、吐出量モード1に切り替わります。

※電源ボタンを2度押しすると、吐出量モードは切り替わります。  
モード1：吐出時間が0.8秒セットされ、吐出量は約1ml(吐出時ランプは2回点滅)  
モード2：吐出時間が1.5秒にセットされ、吐出量は約2ml(吐出時ランプは3回点滅)

③ 手やスポンジをノズルの下約30～60mm範囲に近づくと、消毒用アルコールは自動的に出ます。

※消毒用アルコールはモードに設定された時間で自動的に止まります。

④ 電源OFF：長押し1秒で、ランプ（オレンジ色）は点滅3回で電源OFFになります。

※電池交換した際、モード1になります。  
※電池を抜かない場合は、電源OFF後、再起動した際、吐出量モードは電源OFF時のモードになります。



## 使用上のご注意

- 本品は製造・検査の工程上、内部に水滴などが残る場合があります。電池をセットした際など、センサーが探知すると内部に残った水が出てくる場合がありますのでご注意ください。
- 本品は完全防水ではありません。水中で使用したり、故意に水をかけたり、湿度の高い場所に長時間放置することは避けてください。
- タンク内に液体が入っている時は、本体を傾けたり逆さまにしたりしないでください。中の液体が漏れる恐れがあります。
- 別の銘柄の液体に詰め替える場合は、タンク内をよく洗い乾燥させてからお使いください。
- 長期間使用しない場合は本品内に液体を放置しないでください。放置するとノズルから液が垂れたり、内部で液が固まる場合があります。

## ご使用洗剤について

- 本品は消毒用アルコール専用ディスペンサーです。  
※消毒用アルコール以外の液体を絶対入れないでください。  
※本品で使用するアルコールは濃度60～80%のエチルアルコール（エタノール）です。メチルアルコール（メタノール）やイソプロピルアルコール（プロパノール）が主成分のアルコール消毒液やジェル状消毒液は使用できません。

## お手入れについて



- 
- 傾けるとタンク内の液体が漏れる恐れがありますので、タンクを空にしてください。
  - お手入れの際、電源OFFにし、安全のため、電池を取り出してください。
  - 本品は完全防水ではありません。お手入れの際、タンク内以外は水に濡れないようにご注意ください。

- 安全にご使用していただくため、定期的に清掃してください。
- 汚れがひどい場合は、石けん水にひたした布をよく絞ってふきとり、乾いたやわらかい布で仕上げてください。
- シンナーやベンジンなどの揮発性のもので拭いたりしないでください。変色、変質、破損の原因となります。

## 故障かなと思ったら

使用中に異常だと感じた時は下記の点をご確認ください。それでも改善しない場合はすぐに使用を中止し、カスタマーセンター（ナビダイヤル：0570-039-777）までご連絡ください。

症 状	ご確認ください
正常に動作しない	<ul style="list-style-type: none"><li>●電池が入っていますか？消費していませんか？</li><li>●電池が正しい向きで入れられていますか？</li><li>●黒色のものにはセンサーが反応しない場合があります。</li></ul>
液が出にくい	<ul style="list-style-type: none"><li>●ノズル付近に付着した液体が固まっていることがあります。ぬるま湯で濡らしたタオルなどで固まった液体をやわらかくしてください。</li><li>●液は少なくなっていないですか？</li><li>●泡タイプの洗剤を使用していませんか？</li></ul>

## 仕 様

電 源	単三型アルカリ乾電池×4本(別売)	タンク容量(約)	320ml(タンク満水の約80%)
外形寸法(約)	幅76mm×奥行100mm×高さ220mm	吐 出 時 間	2段階 0.8秒、1.5秒
色	ホワイト	センサー感知範	30-60mm
製品質量(約)	231.5g(電池を除く)	囲 防 水 仕 様	IPX4(防沫型)
材 質	ABS/PET/PP/シリコンゴム	保 証 期 間	出荷後1年
電池寿命(約)	12ヵ月(吐出時間0.8秒の場合)	生 産 国	中国

※電池の性能、使用条件により電池寿命は短くなる場合があります。

# 保証書

品名	電動アルコールディスペンサー	品番	hpsd02
お買い上げ日			
保証期間	お買い上げ日より <b>1年間</b> （消耗品及び付属品は除く）		

## お客様情報

お名前	
ご住所	
お電話番号	

本書は、保証期間内に本書記載内容で無償交換をおこなうことを約束するものです。お買い上げの日から上記期間中に故障が発生した場合は、本書を御確認の上、当社カスタマーセンターまでお問い合わせください。

## 無償交換規定

- 取扱説明書に従った正常な使用で故障した場合は、無償交換いたします。
- 保証期間内に故障し、無償交換を受ける場合には、商品と本書をご確認のうえ、当社カスタマーセンターまでお問い合わせください。
- 保証期間中でも、次の場合は保証の対象外となります。
  - (イ) 使用上の誤りや、不当な改造や修理による故障、損傷。
  - (ロ) お買い上げ後の取扱過誤、落下及び輸送上の故障、損傷。
  - (ハ) 火災、地震、水害、落雷、その他天災地災、公害や異常電圧による故障、損傷。
  - (ニ) 接続する他の機器の異常によって生じた故障、損傷。
  - (ホ) 一般家庭用以外(業務使用、車両や船舶への搭載)で使用した場合の故障、損傷。
  - (ヘ) 樹脂表面(フッ素樹脂加工も含む)及びメッキの摩耗や打痕による損傷。
  - (ト) 本書のご提示無き場合。
- 本書は日本国内においてのみ有効です。 This warranty is valid only in Japan.
- 本書の再発行はいたしません。大切に保管していつでも取り出せるようにしてください。

※この保証書は本書に明示した期間、条件のもとにおいて無償交換をお約束するものです。従ってこの保証書によってお客様の法律上の権利を制限するものではありません。保証期間経過等についてご不明の場合は取扱説明書に記載の当社カスタマーセンターまでお問い合わせください。

## 電動アルコールディスペンサーはこまめに点検してください

このような症状はありませんか？  製品の動作中に異常な音がる  本体が異常に熱くなったり、焦げ臭いにおいがする  
 その他の顕著な異常、故障、動作不良など

上記の異常が見受けられた場合は、故障や事故防止のため速やかに使用を中止し、当社カスタマーセンターにお問い合わせください。

販売元：モダンデコ株式会社  0570-039-777

広島県広島市中区富士見町16-22 ロアール富士見町101 FAX 082-236-1298 営業時間 10:00~18:00