

取扱説明書

加湿器

品番:kr001j




目次

安全上のご注意	2-3
使用上のご注意	4
各部の名称	5
設置場所について	6
ご使用前の準備	7-8
使用方法	9-10
お手入れの仕方	10
保管の仕方	10
お手入れの方法	11
仕様	12
故障かなと思ったら	12
保証書	13


このたびは弊社商品をお買い上げいただきまして誠にありがとうございます。
ご使用前に、この取扱説明書を最後までお読みいただき、正しい使い方で末永くご愛用ください。
お読みになった後は、いつでも取り出せる場所に大切に保管してください。


十分な検査はしておりますが、万一不良がございましたら当社カスタマーセンターまでご連絡ください。

 0570-039-777


安全上のご注意


ここに示した注意事項は、危害や損害を未然に防止するための重要な内容ですので、必ずお守りください。

 **警告** 人が死亡または重傷を負う可能性が想定される内容を示します。

 **注意** 人が障害を負う可能性及び物的損害の発生が想定される可能性を示します。

絵表示の例

 本記号は「強制 (必ずおこなってください)」を示します。

 本記号は「禁止 (しないでください)」を示します。

警告

- ❗ 異常時 (焦げ臭いにおい) は AC アダプター本体をコンセントから抜く。火災、感電の原因となります。使用を中止して当社カスタマーセンターまでご相談ください。
- ⊘ 絶対に分解、修理、改造をおこなわないでください。発火したり異常動作によってケガの原因となります。
- ⊘ 水につけたり、水をかけたりしないでください。ショートによる感電や故障の原因となります。
- ⊘ 浴室やサウナなど湿気の多い場所での使用、保管はおこなわないでください。感電や故障の原因となります。
- ⊘ 電源コードにキズをつけたり、加工や改造をしたり、熱器具に近づけたりしないでください。また商品の強度を超えた負荷や荷重をかけないでください。火災や感電、破損の原因となります。
- ⊘ AC アダプター本体は根元まで差し込み破損した AC アダプター本体は使用しないでください。火災や感電の原因となります。
- ❗ 使用時以外は AC アダプター本体を抜いておいてください。絶縁や劣化による感電、漏電火災、けがの原因となります。
- ❗ 外出する際は電源を切り AC アダプター本体を抜く。絶縁劣化による感電、漏電火災、けがの原因となります。
- ❗ 本体の汚れや AC アダプター本体のホコリなどは定期的に掃除して取り除く。湿気などで絶縁不良となり、火災の原因となります。
- ⊘ コンセントや配線器具の定格を超えた使用や交流 100V 以外では使用しないでください。また延長コードの使用もしないでください。たこ足配線などで定格を超えると発熱し、発火や感電の原因となります。
- ⊘ 濡れた手で AC アダプター本体を抜き差ししない。感電やケガの原因となります。
- ⊘ 吸気口や吹き出し口、本体の隙間に指や異物をいれない。またピンや針金などの金属物等の異物を入れないでください。内部の電子部品に接触し感電やケガ、故障の原因となります。
- ⊘ 子供など取扱いに不慣れな方だけの使用は避けてください。また乳幼児の手の届く場所で使用しないでください。感電やケガなどの原因となります。
- ⊘ 本体内部のお手入れに塩素系、酸性系の洗浄剤は使用しないでください。本体内部に洗浄剤が残り、有毒ガスが発生したり故障の原因となります。
- ⊘ 吹き出し口をふさがないでください。水漏れや変形、故障の原因となります。
- ⊘ 傷んだ AC アダプター本体やコードは絶対に分解、改造、修理はしないでください。火災や感電の原因となります。また傷んだ AC アダプター本体やコードが破損したときはすみやかに使用を中止し、当社カスタマーセンターまでお問い合わせください。
- ⊘ 吹き出し口から噴射される霧は吸入しないでください。健康を害する場合があります。
- ❗ お手入れの際は必ず AC アダプター本体をコンセントから抜いておいてください。感電やケガ、やけどの原因となります。
- ❗ 内部タンクの水は必ず排水方向から排水する。内部に水がはいりこみ火災や感電、故障の原因となります。

安全上のご注意



注意

- ⊘ 以下の場所では絶対に使用しないでください。水漏れ、誤動作、物的損害、ケガや故障の原因となります。
 - 直射日光が当たる窓際や冷暖房器具、家電製品などの上や近く
 - エアコンやファンヒーターなどの風が直接当たる場所
 - 熱に弱い家具や床などの上
 - カーペットや布団などの柔らかい生地のできた設置に不安定な場所
 - 湿度の高い場所、また湿気がこもりやすい場所
 - 雨や水がかかるとおそれのある場所
 - 人がよく通る動線上での設置
 - 磁気の多い場所
 - 家具やカーテン、ふすまや障子などの近く
- ❗ 使用中、AC アダプター本体やコードが異常に熱くなったときは、使用を中止する。ショートによる発火のおそれがあります。
- ❗ AC アダプター本体を抜くときは、コードを持たず、AC アダプター本体を持って抜く。ショートによる感電や発火の原因となります。
- ⊘ ベンジンやシンナー、アルコールで拭いたり、油や薬品を使用する場所で使用しないでください。樹脂や塗装が変質したり、破損の原因となります。
- ⊘ 吹き出し口からは絶対に給水しないでください。水漏れや感電、故障の原因となります。
- ❗ 水道水以外の水を使用しないでください。水の成分によっては内部に悪影響を与え、故障の原因となります。
- ❗ 水やタンク、水槽にアロマオイルや芳香剤を入れない。水やタンク、水槽に水以外のものを入れると、水漏れややけど、変形や故障の原因となります。
- ❗ 水タンク及び水槽の水は毎日新しい水道水に入れ替えてください。カビや雑菌が繁殖し、健康を害する場合があります。常に清潔な状態を保ってご使用ください。
- ⊘ ラジオなどの電波を発するものの近くで使用しないでください。ラジオ、テレビなどに映像の乱れや雑音が入る原因となります。
- ⊘ 電気製品や精密機器、磁気製品などの近くでは使用しないでください。湿気や白粉の影響による故障の原因となります。
- ⊘ 高温多湿、ホコリの多い場所、湿気の多い場所で使用しないでください。感電や故障、変質、破損の原因となります。
- ⊘ 周囲に障害物があったり、不安定な場所では使用しないでください。転倒してケガや水がこぼれ床を濡らしたり、故障の原因となります。
- ❗ 本体を移動させるときは、運転を停止してから移動してください。水がこぼれて家財などを濡らしたり、故障の原因となります。
- ❗ 強い衝撃を与えないでください。感電、故障、破損によるケガの原因となります。
- ⊘ 本体に強い負荷や衝撃をあたえないでください。転倒してケガの原因となり、また本体の破損の原因となります。
- ⊘ 水タンクをはずして使用しないでください。水が飛び散って床を濡らしたり、内部に水が入り故障の原因となります。
- ⊘ 加湿以外の目的で使用しないでください。床を濡らしたり、感電、ケガや故障の原因となります。
- ❗ 長時間(24時間以上)使用しないときは水タンクと本体に残っている水をすべて捨ててください。カビや雑菌が繁殖し、健康を害する場合があります。

お願い

- 製品及び梱包材を破棄する際は、お住まいの自治体の取り決めに従って処分してください。
- 天災などの不可抗力や不当な修理や改造による故障、不具合、破損に対する保証は致しかねます。

使用上のご注意

■設置場所のご注意

設置場所によっては、周辺の床や家具などが濡れたりする場合があります。
以下の設置場所に関するご注意をよくお読みになり、正しくご使用ください。

●精密機器や電気製品のあるお部屋で使用するとき

パソコンや携帯電話などの精密機器やテレビ / 音響機器などの電気製品の上や近くには絶対に置かないでください。
水がこぼれた場合、機器内に水が入り、火災や感電、故障の原因となります。
精密機器や電気製品から離れた場所に設置し、霧が直接かからないようにしてください。
直接霧がかかると、濡れたり、霧が内部に付着して故障の原因となります。
吹き出し口の向きや、加湿器を調節して、精密機器や電気製品に霧が直接かからないよう十分注意してください。

●家具やカーテンなどが近くにあるとき

家具やカーテンなどからできるだけ離れた場所に設置し、霧が直接かからないようにしてください。
家具やカーテンに直接霧がかかると、変質や変色したり、カビや異臭の原因となります。
家具やカーテンの近くに設置するときは、吹き出し口の向きや、加湿器を調節して、霧が直接かからないように十分注意してください。

●その他の設置に注意していただきたい場所

- 床や畳の上に直接設置する場合。
加湿量が多すぎると、霧で床や畳を濡らす場合があります。
加湿器を調節して、周辺が濡れないよう十分注意してください。
- ふすまや障子、書物、ポスターなどの紙類や壁などの近く。
霧が直接かかると、変色やシミの原因となることがあります。
吹き出し口の向きや加湿量を調節して、霧が直接かからないようご注意ください。

■ご使用にあたってのお願い

製品及び梱包材を破棄する場合は、お住まいの自治体に取り決めに従ってください。
天災などの不可抗力や、不当な修理や改造による故障、破損に対する保証は致しかねます。

●凍結に注意する。

凍結のおそれがあるときは、水タンクと本体の水をすべて捨ててください。

●給水後は必ずタンクキャップの取付けを確認してください。

タンクキャップが正しく取付けられていないと、水漏れや故障の原因となります。

●水を入れた水タンクは床などに直接置かないでください。

水が漏れて周囲を濡らす原因となります。

●加湿のしすぎに注意してください。

室内に霧が立ちこめたり、室内を濡らしたり、誤動作や故障の原因となります。

●ガスコンロの近くでは使用しない。

まれに炎が赤くなる場合がありますが、故障ではありません。

水道水の成分が炎に反応（炎色反応）するためです。

●ラジオ、テレビ、無線機器などから 1m 以上離してご使用ください。また、同じコンセントにこの製品の AC アダプター本体を差し込まないでください。

映像も乱れや雑音が入る原因となります。

●本体を逆さまにしない。故障や破損の原因となります。

●窓や冷えた壁面からは離して設置する。窓や冷えた壁面に霧がかかると、水滴となって窓や壁面、床につくことがあり、カビなどが発生するおそれがあります。風通しのよい場所で使用してください。

各部の名称

前面

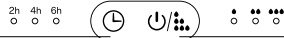
本体

吹き出し口

タンク

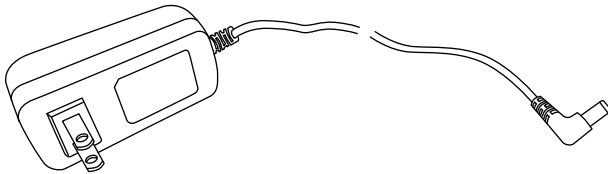
本体

タイマーボタン

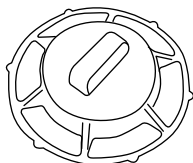


ON/OFF、加湿量ボタン

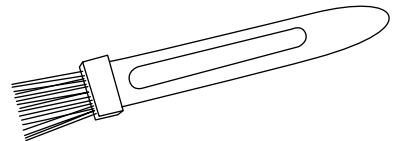
ACアダプター(付属)



水フィルター

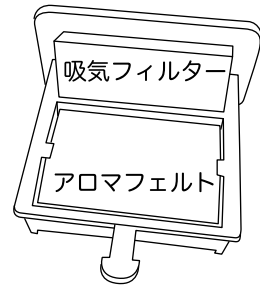
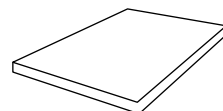


掃除用ブラシ

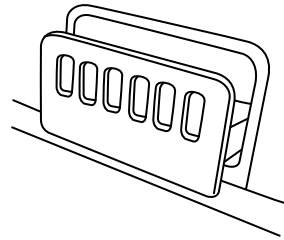


アロマフェルト

3枚(うち1枚はアロマトレーに設置しています)

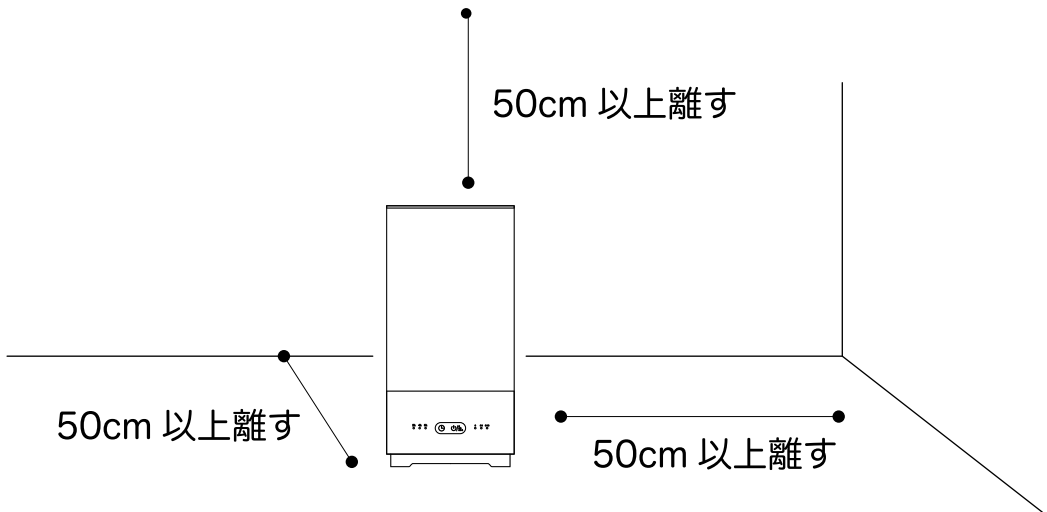


背面にアロマトレーが
搭載されています。



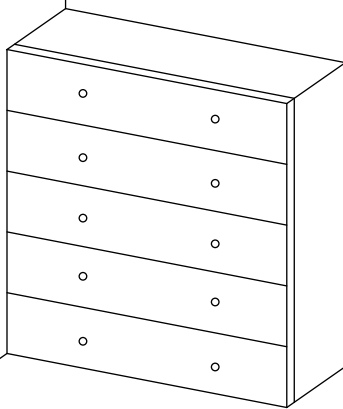
設置場所について

○水平な場所で壁、家具、家電製品などから 50cm 以上離して設置してください。

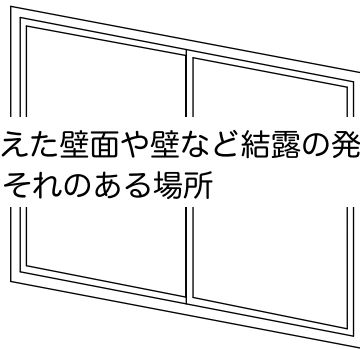


※下記にあげる場所には絶対に設置しないでください。

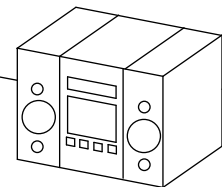
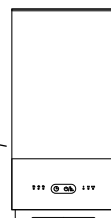
- 落下の恐れのある水平でない場所
- 凹凸のある場所



- 冷えた壁面や壁など結露の発生するおそれのある場所



- 電化製品の近くや電磁調理器などの磁気の強い場所

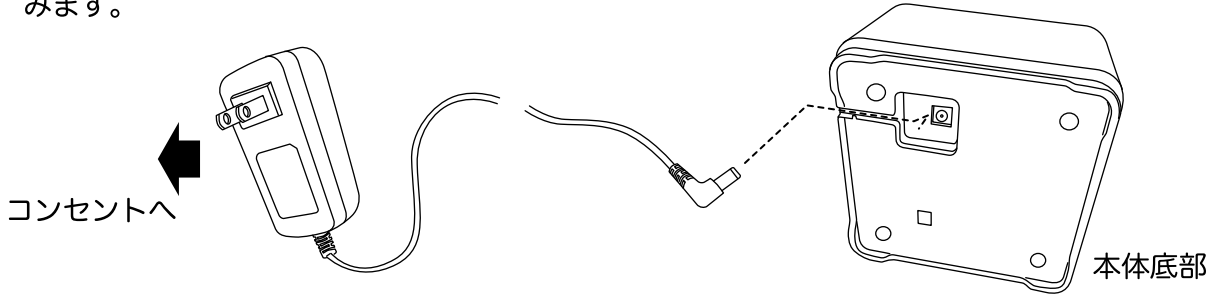


- 絨毯や電気カーペット、畳、ふとんの上などの水分や湿気を吸収しやすい場所や生地、布などが原因で吸気口をふさぎやすい場所

ご使用前の準備

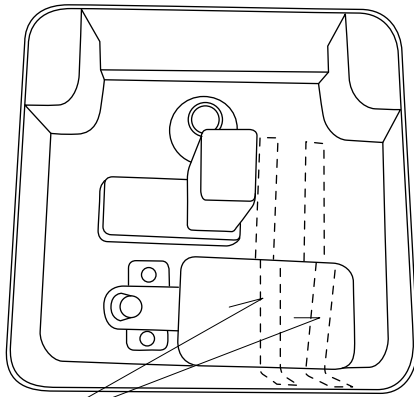
AC アダプターをつなぐ

- ① 本体底部の穴に AC アダプターのジャックを差込、AC アダプター本体をコンセントに差し込みます。



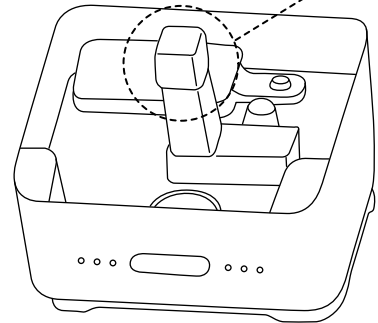
浮きを固定しているテープを剥がす

- ① 下図のように浮きを固定しているテープを剥がして浮きが動くようにしてください。



点線の部分がテープとなり浮きを固定しています。このテープを剥がして浮きが動く状態にしてください。

点線の部分は防水キャップになります。本体を清掃される際は、はじめに防水キャップを取り付けて、内部に水が入らないようしてから清掃してください。

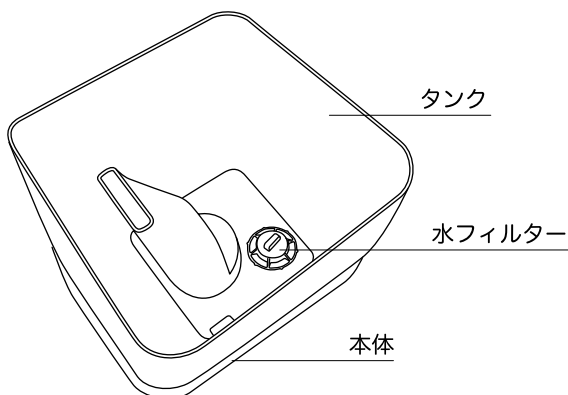


浮きを固定しているテープを剥がす

はめ込まれた状態

タンクに水フィルターを取り付ける

- ① 下図のようにタンク内に水フィルターを取り付けてください。



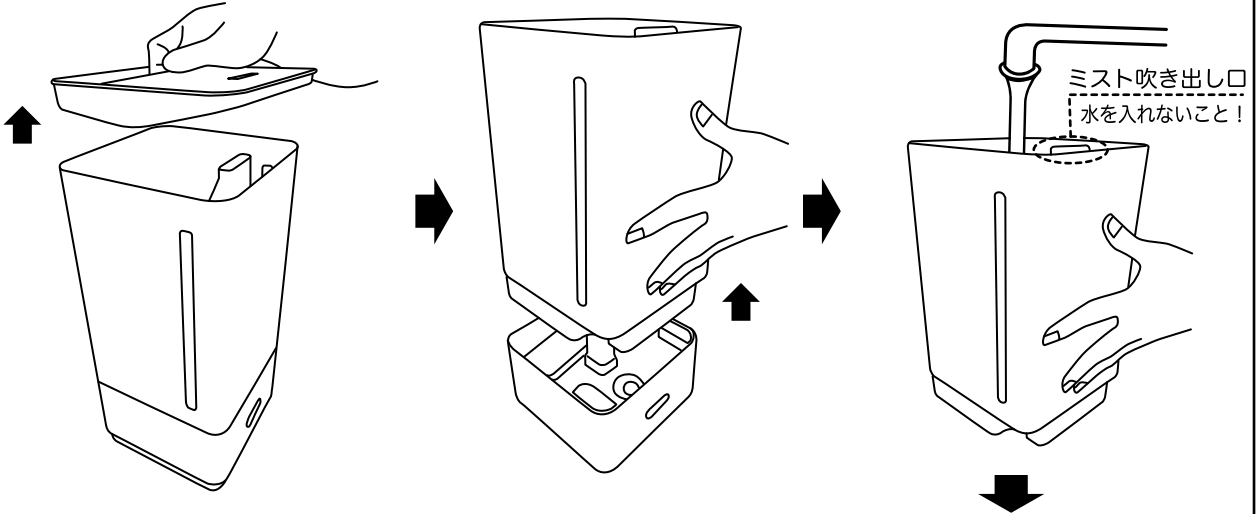
タンクに水を入れる

※はじめてご使用になる時は必ず「安全上のご注意」をよくお読みになってからご使用ください。

タンクに水を入れる

①吹き出し口を持ち上げて取り外す。

②タンクを持ち上げて取り出す。③タンクに水を入れる。その際ミストの吹き出し口には水を入れないでください。

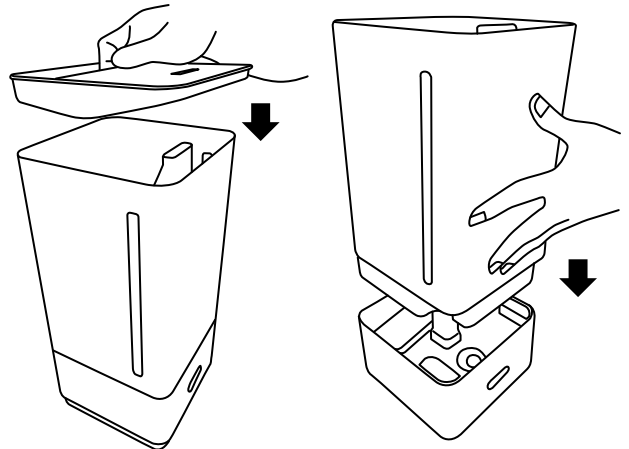


上部の給水口から水をタンクに給水することもできます。その際ミストの吹き出し口には水を入れないでください。



※グラスなどに水道水を入れてからタンクに移してください。本体ごと水道の蛇口を持って行って給水するのは危険ですので避けてください。

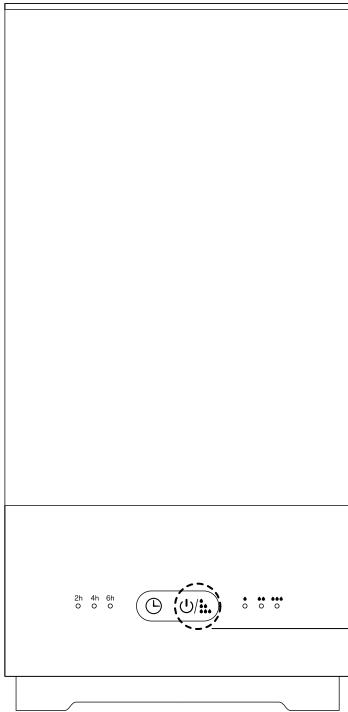
④水を入れたタンクを再度セットし、吹き出し口をはめ込む。



※タンクは垂直にゆっくりと取り付けてください。
※水道水以外は使用しないでください。井戸水や湧き水を使用すると、不純物がフィルターに付着し、故障の原因となることがあります。

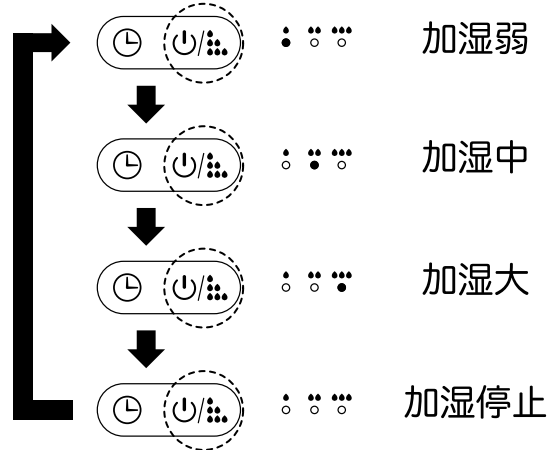
使用方法

加湿を開始し、加湿量を設定する



ON/OFF、加湿量ボタンを押して電源を入れ加湿を開始します。ボタンを押すたびに加湿弱→加湿中→加湿大→加湿停止の順に動作します。

運転中に ON/OFF、加湿量ボタンを 1.5 秒長押しするとミストが止まり 1 分間の送風みのモードとなります。1 分間が経過すると自動的に運転を停止します。

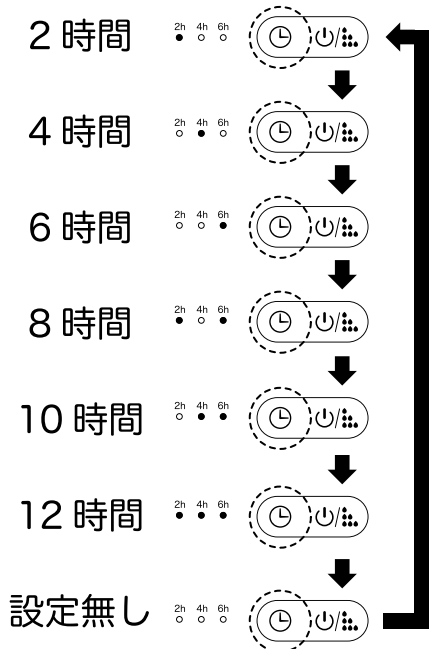


ON/OFF、加湿量ボタン

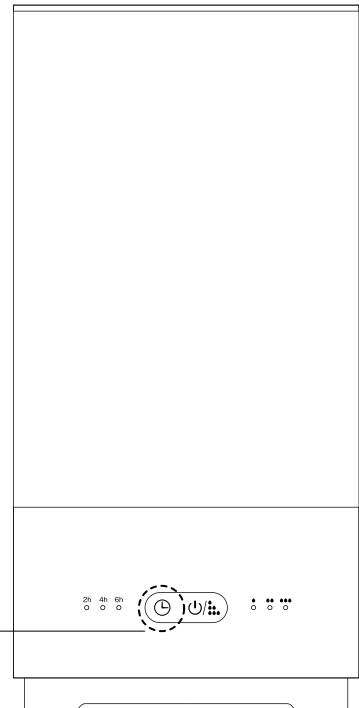
タイマーを設定する

タイマーボタンを押してタイマーの設定をします。2 時間ごとに 12 時間までの設定ができます。設定した時間が経過すると自動的に運転を停止します。

タイマーボタンを 1.5 秒長押しすると、内部の水位ライトが点灯し、水位がより視認しやすくなります。



タイマーボタン

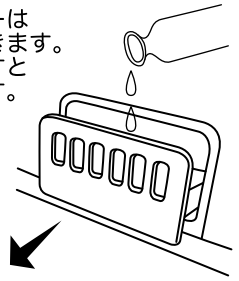
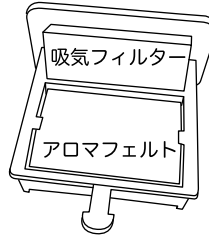


アロマオイルを使用する

※本製品にアロマオイルは付属されていません。市販のものを別途お買い求めください。

- ①背面に搭載されているアロマトレーを押すとアロマトレーが出てきます。
- ②アロマトレー内のフェルトにアロマオイルをこぼさないよう数滴染み込ませます。
- ③アロマトレーを本体の元の位置に取り付けます。

●アロマトレーは押すと出てきます。また再度押すと格納されます。



注意

- アロマオイルが本体に付着した場合は、すぐに拭き取ってください。本体が破損する恐れがあります。
- アロマオイルを入れすぎると、こぼれる場合があります。十分注意して入れてください。
- アロマオイルがアロマボックスの外側に付着した場合は必ず拭き取ってください。
- アロマオイルは必ずアロマボックス内のフェルトに染み込ませてご使用ください。

アロマオイルについて

- アロマオイルは天然由来抽出物(100%)を使用してください。
- アロマオイルの取扱説明書をよくお読みになり、説明書に沿った使い方をしてください。
- 万が一、気分が悪くなった時は使用を中止してください。
- アロマオイルの使いすぎに注意してください。
- アロマオイルの香りによってアレルギー症状を発症した場合は、直ちに使用を中止して、医師にご相談ください。
- 香水や合成香料などは入れないでください。

お手入れの仕方

※必ず電源プラグをコンセントから抜いて、本体を冷ましてからお手入れを行ってください。

本体

- 中性洗剤を入れた水に布を浸し、固めに絞って本体の汚れを拭き取ってください。汚れを拭き取った後は、洗剤成分をしっかりと拭き取ってください。
- 本体の水洗いは絶対にしないでください。
- シンナー、ベンジン、磨き粉などは使用しないでください。変色やキズの原因となります。

吹き出し口

- 水道水の水質が硬い場合は、吹き出し口にスケール(水中のカルシウムやマグネシウムが析出した白いもの)がたまりやすくなります。週に一回はスチーム吹き出し口を取り出し、食器用洗剤で洗って、洗剤成分が残らないよう水でよくすすいでください。

タンク内

- タンク内に水を入れ、キャップを締めて振り洗いしてください。
- 洗剤は使用しないでください。故障の原因となります。

水槽

- 使用終了ごとに水槽内の水を捨ててください。また週に一度はブラシなどで汚れを取って、濡れた布などで拭いてください。
- 水槽部には直接水を入れしないでください。
- 洗剤は使用しないでください。故障の原因となります。
- 振動子の表面を金属ブラシや金属ヘラ、研磨剤入りのタワシや磨き粉などで絶対にこすらないでください。
- 赤サビが発生した場合は、重曹水をスプレーボトルに入れ、付着箇所に吹きかけ濡れた布でよく拭き取ってください(重曹水:ぬるま湯 250ml に対して重曹大さじ 2 杯をよく混ぜたもの)。

保管の仕方

- お手入れをして、よく乾燥させてから保管してください。汚れや水分が残ったまま長時間保管すると悪臭やカビが発生する原因となります。
- タンクと本体内部の水を排水して、陰干ししてよく乾燥させてください。また高温多湿の場所を避けて保管してください。

お手入れの方法

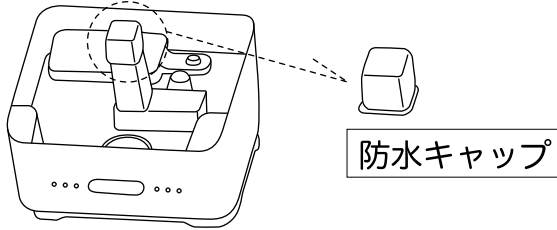
本体のお手入れ

硬く絞った布で拭いてください。また雑巾などは使わず、清潔な布を使用してください。

細部の汚れは綿棒などで丁寧に汚れを取り除いてください。

本体の丸洗いは絶対にしないでください。

※7 ページ目の説明にあるように、防水キャップをして水が入らないようにしてからお手入れをおこなってください。



吹き出し口のお手入れ

水洗いしてください。また細部の汚れは綿棒などで丁寧に汚れを取り除いてください。

タンクのお手入れ

水洗いしてからしっかりと乾かしてください。

クエン酸を使用した掃除

使用する頻度や使用方法によっては、白い粉が付着する場合があります。これは水道水に含まれるカルシウム成分が付着し、固まったものです。この場合はクエン酸を用いて掃除することができます。まずクエン酸水をつくり、40℃以下のぬるま湯 3 リットルに、20 グラムほどのクエン酸を入れてまぜ、クエン酸水をつくり、これで白い粉が付着しやすい場所や水タンクなどの落ちにくい汚れを落としていきます。クエン酸の濃度が高いと破損の原因となりますので、まず最初に少量をこすりつけて色落ちしないか確認してから使用してください。またトップカバーやタンクなどはつけ置き洗いができます。洗面台などにぬるま湯をはり、3 リットルに 20 グラムの割合でクエン酸水をつくり、汚れを落としたい部分をつけ置き洗います。クエン酸はすすぎが不十分だと臭いや故障の原因にもなりますので、気になる場合は何度もすすぎ洗いをしてください。

カビを防止するために

カビがはえてしまうと、内部にできたカビとその胞子は、加湿器を使うことによって部屋中に拡散されます。そしてその菌が肺に入り、肺炎になるなどの病気報告もあります。カビを防止するためにできる方法をいくつかご紹介します。

1、水道水を使用する。

水道水は一般的に塩素処理されており、雑菌が繁殖しにくくなっています。40℃以上の温水や浄水器の水、アルカリイオン水、ミネラルウォーター、井戸水はカビや雑菌が繁殖する原因となりやすいので、水道水の使用を推奨します。

2、タンクの水は毎日変える

長時間(24時間以上)使用しない場合は水タンクと本体に残っている水をすべて捨ててください。カビや雑菌が繁殖し、健康を害する恐れがあります。タンクの内部は常に清潔な状態を保ってご使用ください。

記載内容に従ったお手入れの仕方、保管の仕方、お手入れ方法をおこなっていただけない場合はカビやレジオネラ菌などの発生により健康を害し、死亡例もありますので、必ず記載の手入れの仕方、保管の仕方、お手入れ方法をお守りいただきますようお願いいたします。

仕様

電源 (専用 AC アダプター)	入力 AC100-240V 50/60Hz 0.6A 出力 DC24V 1.0A
消費電力	22W
加湿量	300ml/h
外形寸法 (約)	幅 170mm× 奥行 170mm× 高さ 345mm
質量 (約)	1.5kg(本体)、138g(AC アダプター)
タンク容量 (約)	5L
コード長さ (約)	1.8M
生産国	中国
適用床面積目安	和室 5 畳 (木造住宅)、洋室 8 畳 (プレハブ住宅)

故障かなと思ったら

故障かなと思う前に、以下の現象がないか確認をお願いします。不具合の場合は使用を中止し、当社カスタマーセンターまでご連絡ください。

こんな時は？	以下の現象を確認願います
電源を入れても動かない	AC アダプター本体が抜けていませんか？ →AC アダプター本体をコンセントにしっかりと差し込んでください。
ミストが出てこない	振動子に汚れが付着していませんか？ →汚れを除去してください。
異常な音がする	タンクは正しい位置にセットされていますか？ →タンクを正しい位置にセットしてください。 タンクの水が少なくなっていますか？ →水道水を補給してください。
タンクから水があふれる	直射日光の当たる場所や暖房器具の近くで使用していませんか？ →加湿器本体があたたまる環境では使用しないでください。 タンク内の気圧が上がり、水があふれる場合があります。
本体周辺や床が濡れる	加湿レベルが大きくなっていませんか？ →設定温度が高い場合は加湿レベルを低めに設定してください。 また床や低い場所で使用すると、濡れやすくなります。

MEMO

保証書

品名	加湿器	品番	kr001j	お買い上げ日	
保証期間	お買い上げ日より 1年間 （消耗品及び付属品は除く）				
販売店	（住所・店名）				
お名前			お電話番号		
ご住所					

無償交換規定

- 取扱説明書に従った正常な使用で故障した場合は、無償交換いたします。
- 保証期間内に故障し、無償交換を受ける場合には、お買い上げの販売店にレシート等の購買の証明となるものと本書を併せてご提示ください。
- 保証期間中でも、次の場合は保証の対象外となります。
 - (イ) 使用上の誤りや、不当な改造や修理による故障、損傷。
 - (ロ) お買い上げ後の取扱過誤、落下及び輸送上の故障、損傷。
 - (ハ) 火災、地震、水害、落雷、その他天災地災、公害や異常電圧による故障、損傷。
 - (ニ) 接続する他の機器の異常によって生じた故障、損傷。
 - (ホ) 一般家庭用以外（業務使用、車両や船舶への搭載）で使用した場合の故障、損傷。
 - (ヘ) 樹脂表面（フッ素樹脂加工も含む）及びメッキの摩耗や打痕による損傷。
 - (ト) 本書のご提示無き場合。
 - (チ) 本書にお買い上げ日、お客様名、販売店名の記載のない場合、あるいは字句を書き換えられた場合。
 - (リ) 転売品及び中古品（オークション購入等を含む）。
- 本書は日本国内においてのみ有効です。（This warranty is valid only in Japan.）
- 本書の再発行はいたしません。大切に保管していつでも取り出せるようにしてください。

※この保証書は本書に明示した期間、条件のもとにおいて無償交換をお約束するものです。従ってこの保証書によってお客様の法律上の権利を制限するものではありません。保証期間経過等についてご不明の場合は取扱説明書に記載の当社カスタマーセンターまでお問い合わせください。

加湿器はこまめに点検してください

このような症状はありませんか？ 製品の動作中に異常な音がる 本体が異常に熱くなったり、焦げ臭いにおいがする
 その他の顕著な異常、故障、動作不良など

上記の異常が見受けられた場合は、故障や事故防止のため速やかに使用を中止し、当社カスタマーセンターにお問い合わせください。

販売元：モダンデコ株式会社  0570-039-777

広島県広島市中区富士見町16-22 ロアール富士見町101 FAX 082-236-1298 営業時間 10:00~18:00