

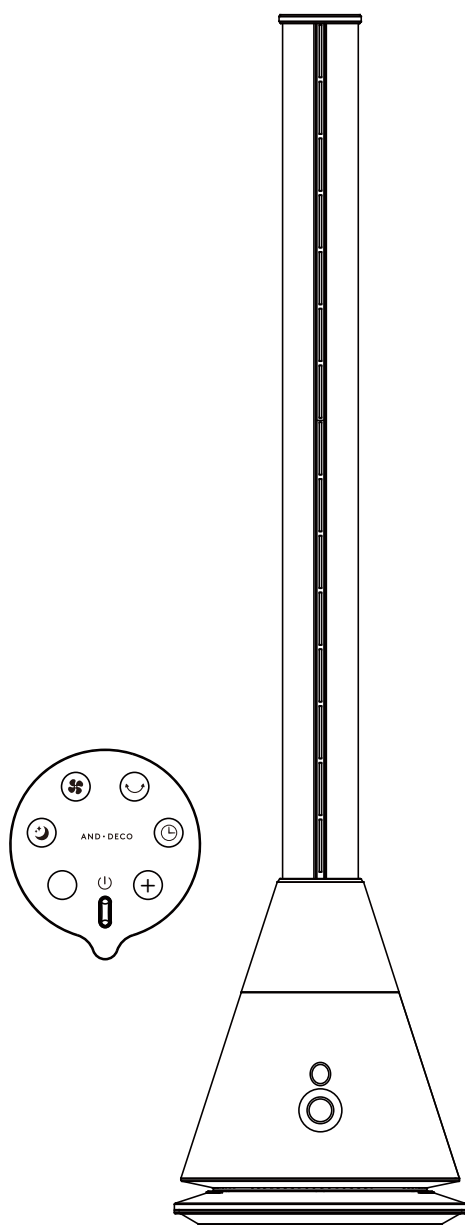


MODERN
DECO

スリムタワーファン

np01

取扱説明書



目次	
表紙	1
安全上のご注意	2/3
各部の名称	4
操作方法	5/6/7
電池の交換の仕方	8
日常のお手入れ	9
保管の仕方	9
長期使用製品について	10
廃棄について	10
故障かな?と思ったら	11
仕様	11
保証書	12

FOR USE IN JAPAN ONLY
日本国内専用

このたびは弊社商品をお買い上げいただきまして誠にありがとうございます。
ご使用前に、この取扱説明書を最後までお読みいただき、正しい使い方で
末永くご愛用ください。お読みになった後は、いつでも取り出せる場所に
大切に保管してください。

安全上のご注意

天災など不可避の災害、改造等本来の使用を逸脱した使用、お客様の不注意によって生じた故障や事故に関しましては弊社は責任を負いかねますので、あらかじめご了承ください。

※本商品は一般家庭用です


本商品は一般家庭用に限って企画された商品です。一般家庭での目的用途以外の使用や業務用としての使用はおやめください。誤った使用、目的用途以外の使用は保証の対象外となりますので、あらかじめご了承ください。


ここに示した注意事項は、危害や損害を未然に防止するための重要な内容ですので、必ずお守りください。


 **警告** 人が死亡または重傷を負う可能性が想定される内容を示します。

 **注意** 人が傷害を負う可能性及び物的損害の発生が想定される可能性を示します。


警告


 風を身体に直接当てないでください。非常に強力な風ですので、急速に身体の熱を奪い体調悪化や健康被害の原因となります。特に小さなお子様やお年寄りの睡眠中に風が直接当たらないようにしてください。また動植物にも風を直接当てないでください。


 風の吹出し口に指や棒などを入れないでください。また小さなお子様がいる場合は必ず保護者の監督のもと、事故が起こらないよう十分注意してください。

 下記のような場所では使用しないでください。


- 浴室や屋外など湿気、水気の多い場所、ホコリのひどい場所。一般住宅の居間など乾燥した場所での使用を目的として設計されていますので、耐水、耐湿、耐塵埃機能は搭載されていません。モーターや電気系統がショート、過熱し危険です。
- 直射日光や暖房器具の熱が当たる場所。外枠はプラスチックでできていますので熱には弱く、変形、故障の原因となります。
- 風の流れを遮るような障害物がある場所。カーテンや植木等が本体に巻き込まれたり、カバーや吸気口をふさいだりすると過熱し、故障や火災の原因となります。


 他の速度調節器具と併用して使用しないでください。火災、感電の原因となります。


 風を燃焼器具に向けて使用しないでください。暖炉やストーブなどの燃焼部に風が当たると炎の飛散や不完全燃焼など大事故の原因となります。

 改造、修理、分解は絶対にしないでください。火災、感電、けがの原因となります。

分解禁止

 異常を感じた場合は、電源を切り、電源プラグを抜いてください。モーター音の異常、異臭、煙が出た場合はすぐにスイッチを切り、電源プラグを抜いてください。そのまま使い続けると故障や感電、火災などの原因となります。

 電源の入切の操作は本体のスイッチまたはリモコンでおこなってください。コンセントの抜き差しでの入切は絶対にしないでください。故障の原因となります。

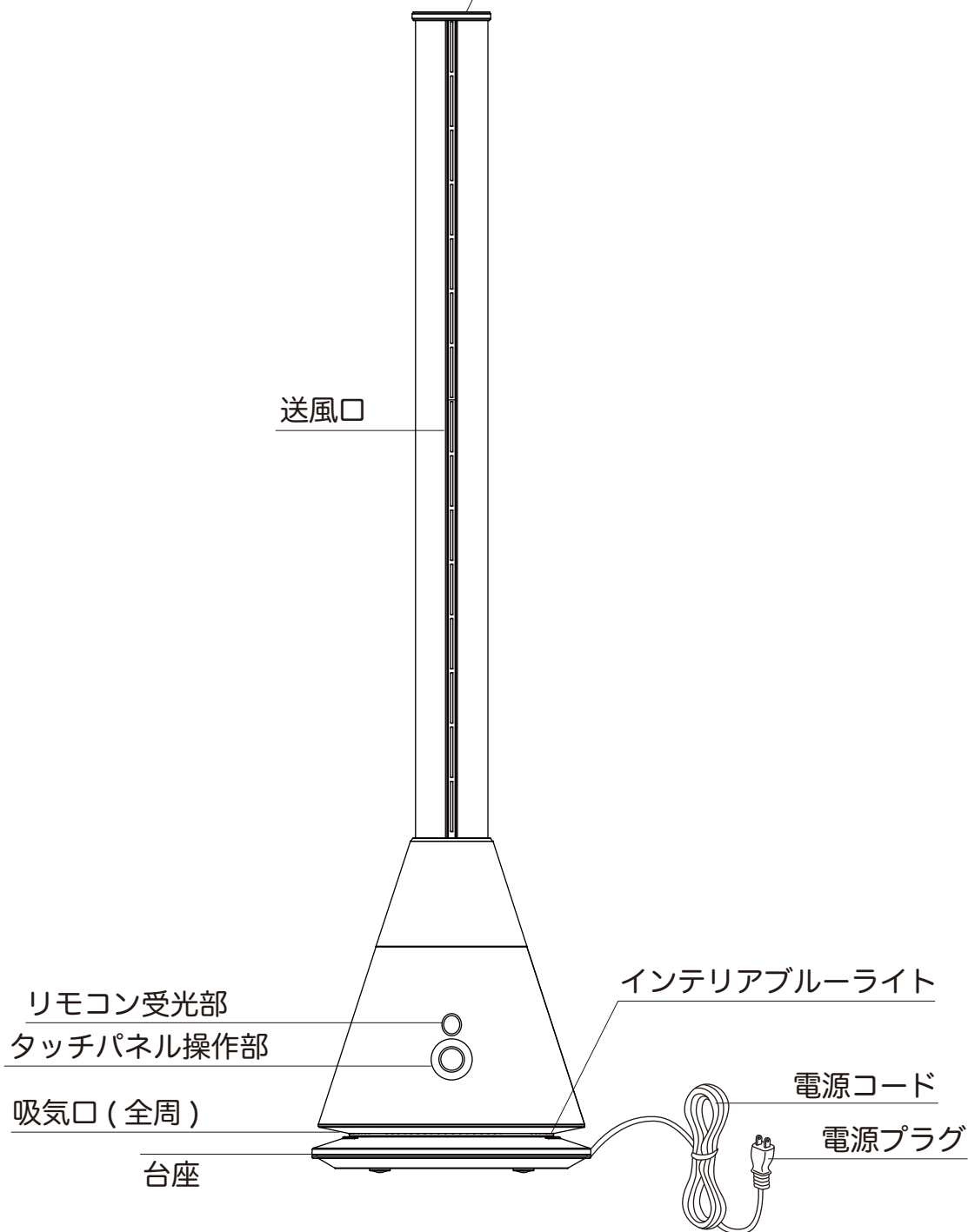
 お手入れの際は電源プラグをコンセントから抜いてください。誤ってスイッチが入ると思わぬ事故やケガの原因となります。

プラグを抜く

各部の名称

製品本体

※この部分にリモコンを取り付けることができます。

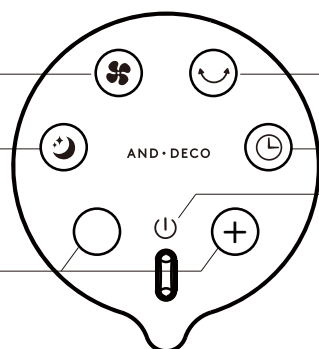


付属品(リモコン)

風量ハイモードボタン

おやすみボタン

風量調節ボタン



首振りボタン

タイマーボタン

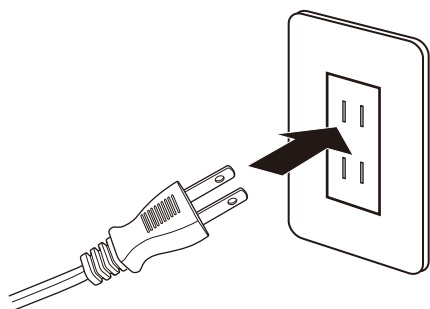
電源ボタン

使用方法

1

運転待機状態にする

電源プラグを本体に差し込むと「ピッ」と音が鳴り、タッチパネル操作部の7セグメントLEDが回るように表示され運転待機状態となります。

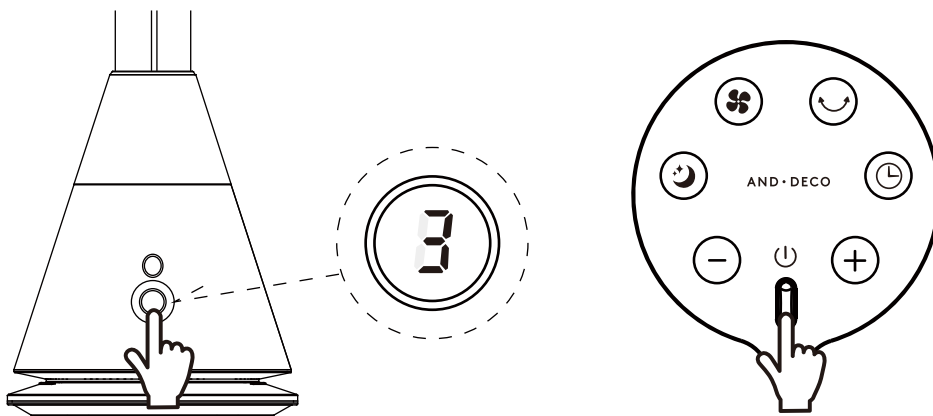


2

運転を開始する

本体のタッチパネルをタッチする、もしくはリモコンの電源ボタンを押して運転を開始します。運転が開始されると送風を開始します。電源を切るには本体のタッチパネルを「ピー」と2回音がなるまで長押しする、もしくはリモコンの電源ボタンを押して電源を切ってください。

※電源を切る際、タッチパネルを長押しして「ピー」音1回では首振りになってしまいますので、しっかりと「ピー」と2回音がなるまで長押ししてください。

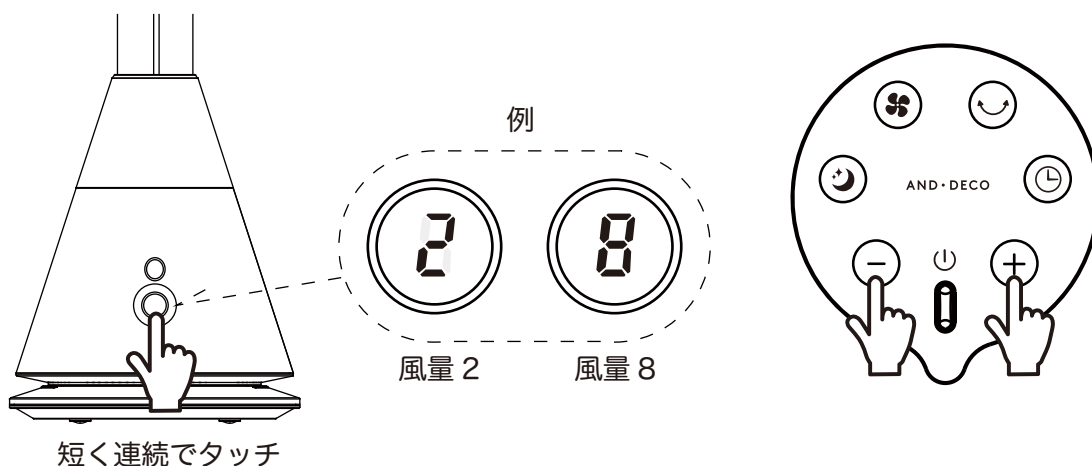


※送風の初期設定は「3」となります。またコンセントを抜かない限りは前回の設定が記憶され、次回の運転時に前回と同じ送風設定で運転します。

3

風量を調整する

本体のタッチパネルをタッチする、もしくはリモコンの風量±ボタンを押して風量を調節します。本体のタッチパネルをタッチするごとに風量が上がっていきます。またリモコンの風量±ボタンで風量の上げ下げができます。風量の範囲は1～9までの9段階となります。

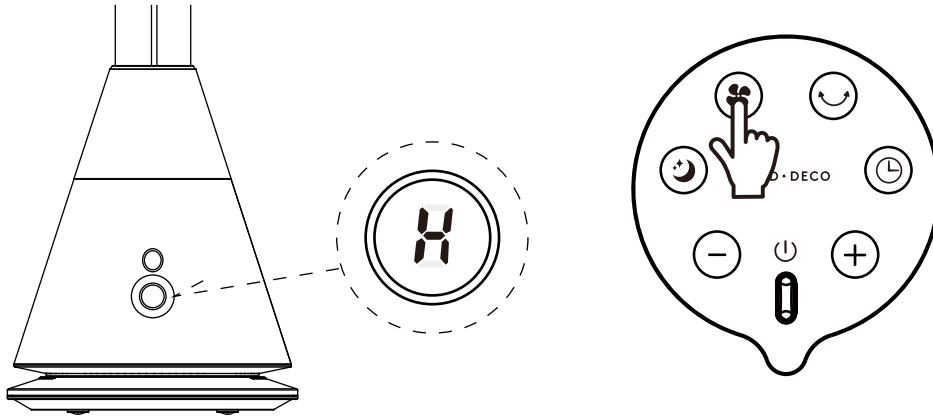


使用方法

4

風量をハイモードにする

リモコンの風量ハイモードボタンを風量を押して風量をハイモードにすることができます。表示部が「H」となり大きな風量で運転をします。ハイモードをオフにする場合は再度ボタンを押すことでハイモードをオフにすることができます。

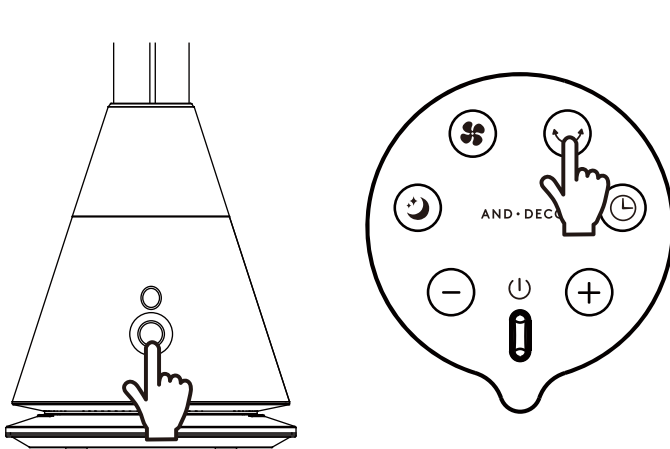


5

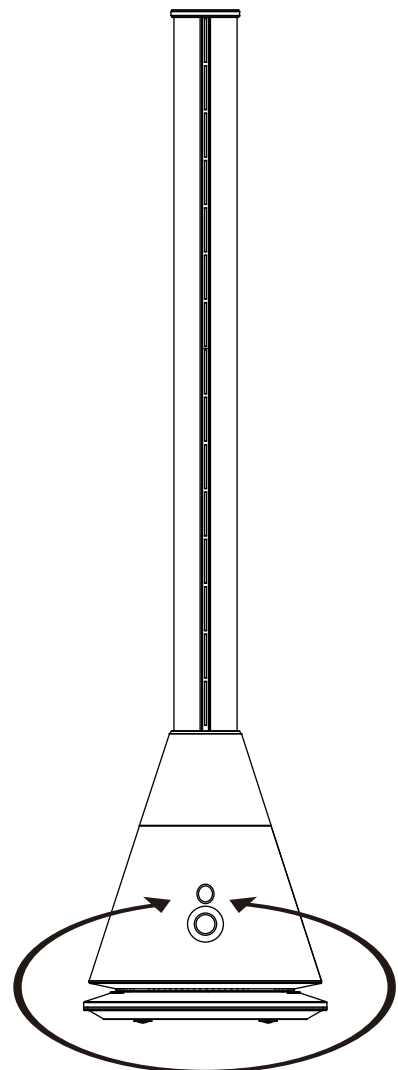
首振りさせる

本体のタッチパネルを「ピー」と1回音がなるまで長押しする、もしくはリモコンの首振りボタンで首振りを行うことができます。本体では同じ操作、リモコンでは再度首振りボタンを押すことで首振りを停止することができます。

※首振りをさせる際、タッチパネルを長押しして「ピー」と音2回では電源オフになってしまいますので、「ピー」と1回音がなった段階で指を離してください。



※台座の上部分が回転し、首振りを開始します。
また首振り範囲は左右90°となります。

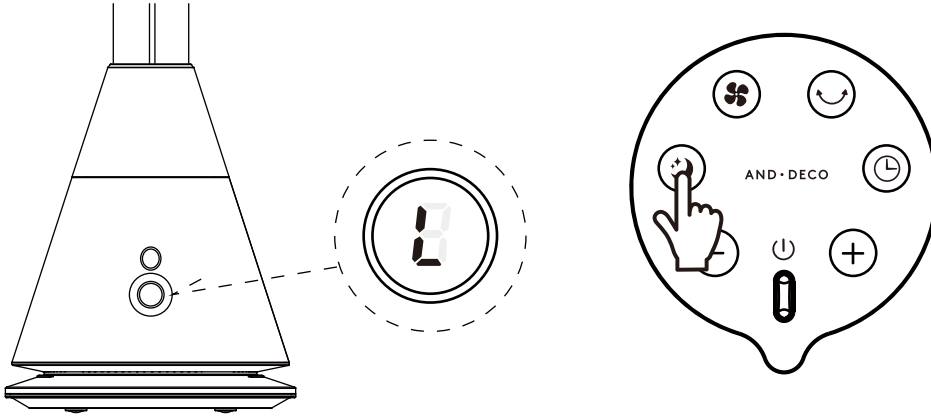


使用方法

6

おやすみモードにする

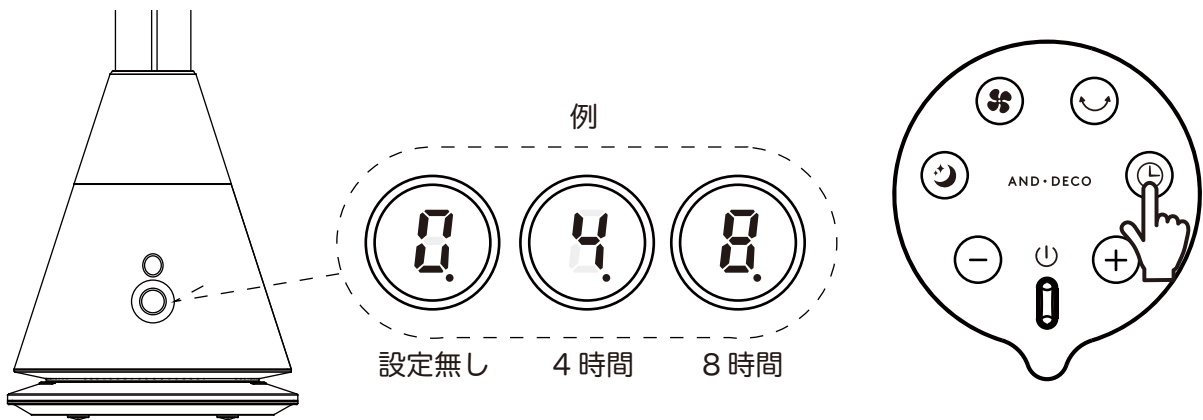
リモコンのおやすみボタンを押しておやすみモードにすることができます。表示部が「L」となり睡眠に適した風量に変化します。おやすみモードをオフにする場合は再度ボタンを押すことでおやすみモードをオフにすることができます。



7

オフタイマーを使用する

リモコンのオフタイマーボタンを押してオフタイマーの時間の設定をすることができます。ボタンを押すごとに1→2→3→4→5→6→7→8→0と順に切り替わっていき、1～8時間までの1時間ごとの設定でオフタイマー設定をすることができます。設定した時間が経過したら運転を停止します。またオフタイマー設定をしない場合は「0」に設定をします。



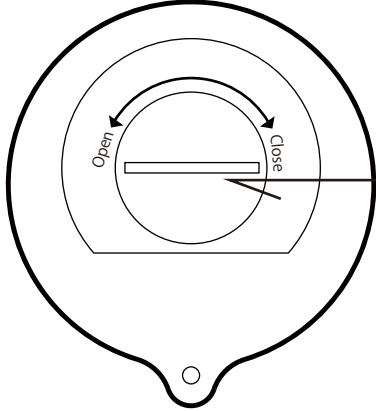
電池の交換の仕方

以下の方法で電池を交換してください。

※使用時に入れている電池は動作確認用の電池ですので、電池は新しい電池に交換して使用することを推奨しています。

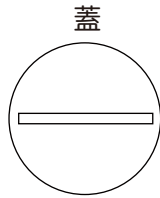
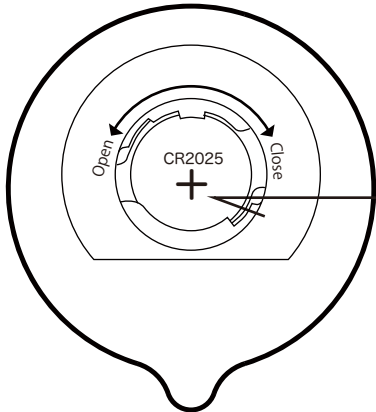
※電池は CR2025 を使用してください。

①電池カバーを開けてください。



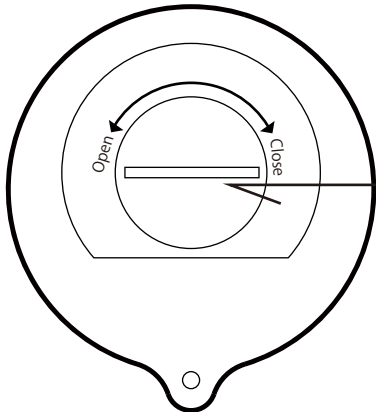
この部分にコインなどを入れて反時計回りにあけます。

②電池 (CR2025) を入れてください。



プラス (+) を上面にしてください。
プラスマイナスは絶対に間違えないでください。

③電池カバーを閉めてください。



この部分にコインなどを入れて時計回りに閉めます。

日常のお手入れ

お手入れの際は、必ず電源プラグを抜いてください。

⚠ 注意

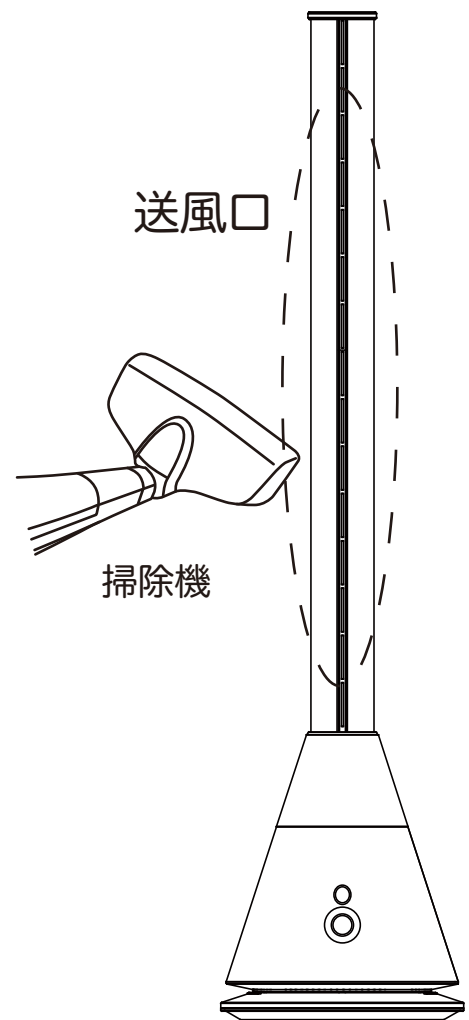
- シンナー、アルコール、ベンジン、有機溶剤などを使用しないでください。変質、変色、劣化などの原因となります。
- 化学雑巾を使用する場合は、その注意書きに従ってください。
- スプレー（殺虫剤、芳香剤など）をかけないでください。変質、変色、劣化などの原因となります。

吸気口、送風口

- 掃除機でホコリなどを吸い取ってください。ホコリがたまるとモーターの過熱や異常音の原因となります。定期的に点検してお手入れをおこなってください。

収納

- 長期間使用しない場合は、ポリ袋などを本体にかぶせて直射日光を避けて湿気の少ない場所に保管してください。



保管の仕方

長期間使用しない場合は、ポリ袋などを本体にかぶせて直射日光を避けて湿気の少ない場所に保管してください。

長期使用製品について

本製品の設計上の標準使用期間は 6 年です。

【ご注意】

※設計上の標準使用期間は、以下の標準的な使用環境条件下で、適切な取扱いで使用し、適切な維持管理がおこなわれた場合に、安全上支障をきたすことなく使用することができる標準的な期間として設計上設定されている期間です。尚、無償保証期間（お買い上げから 1 年間）とは異なります。保証内容等については、詳しくは裏表紙の保証書をお読みください。

※使用頻度、使用環境、設置場所が下記標準的な使用条件とは異なる場合、または業務用など本来の目的、用途以外の方法で使用された場合は、記載の設計標準使用期間より短い期間で経年劣化が起きる可能性があります。



設計上の標準使用期間を超えて使用されますと、経年劣化による発火、ケガなどの事故にいたる恐れがあります。

【標準的使用条件】

項目		条件
1、使用環境	温度 / 湿度	30°C/65%
2、使用条件	電源電圧 / 周波数	100V/ 50/60Hz
3、使用頻度	設置場所	標準設置
	運転時間 (1 日)	8 時間 / 日
	運転回数	5 回 / 日
	運転日数	110 日 / 年
	スイッチ操作回数	550 回 / 年
	首振り運転の割合	100%

※日本工業規格 JIS-C9921-1 より

廃棄について

製品や梱包材の廃棄については、お住まいの自治体の取り決めに従って処理してください。

MEMO

故障かな？と思ったら

カスタマーセンターにお問い合わせをされる前に以下の内容のご確認をお願いいたします。
その他、以下の症状に当てはまらない不具合等ございましたら、お気軽に当社カスタマーセンターまでお問い合わせください。

- 運転しない
 - 電源プラグをしっかりとコンセントに差し込んでいますか？
 - 電源プラグをコンセントに差し込んでください。
- 風量が少ない
 - ホコリがたまっていますか？
 - お手入れしてホコリを取り除いてください。
- 運転音が大きい
 - ホコリがたまっていますか？
 - お手入れしてホコリを取り除いてください。

※ご自身での修理、改造は絶対におやめください。

仕様

品名	スリムタワーファン
型番	np01
定格電圧	AC100V
定格周波数	50/60Hz
消費電力	24W
製品重量	約 2.5kg
コード長さ	1.8m
最大風速	240m/分
首振り角度	左右約 90°
付属品	リモコン
生産国	中国

※リモコンの付属電池 (CR2025) は動作確認用です。市販品を入れ替えてご使用ください。

※製品の仕様は予告なく変更することがあります。

※適用床面積は目安です。室温や建物の構造、使用環境により異なります。

保証書

品名	スリムタワーファン	品番	np01	お買い上げ日	
保証期間	お買い上げ日より 1年間 （消耗品及び付属品は除く）				
販売店	（住所・店名）				

お名前		お電話番号	
ご住所			

無償交換規定

- 取扱説明書に従った正常な使用で故障した場合は、無償交換いたします。
- 保証期間内に故障し、無償交換を受ける場合には、お買い上げの販売店にレシート等の購買の証明となるものと本書を併せてご提示ください。
- 保証期間中でも、次の場合は保証の対象外となります。
 - (イ) 使用上の誤りや、不当な改造や修理による故障、損傷。
 - (ロ) お買い上げ後の取扱過誤、落下及び輸送上の故障、損傷。
 - (ハ) 火災、地震、水害、落雷、その他天災地災、公害や異常電圧による故障、損傷。
 - (ニ) 接続する他の機器の異常によって生じた故障、損傷。
 - (ホ) 一般家庭用以外（業務使用、車両や船舶への搭載）で使用した場合の故障、損傷。
 - (ヘ) 樹脂表面（フッ素樹脂加工も含む）及びメッキの摩耗や打痕による損傷。
 - (ト) 本書のご提示無き場合。
 - (チ) 本書にお買い上げ日、お客様名、販売店名の記載のない場合、あるいは字句を書き換えられた場合。
 - (リ) 転売品及び中古品（オークション購入等を含む）。
- 本書は日本国内においてのみ有効です。（This warranty is valid only in Japan.）
- 本書の再発行はいたしません。大切に保管していつでも取り出せるようにしてください。

※この保証書は本書に明示した期間、条件のもとにおいて無償交換をお約束するものです。従ってこの保証書によってお客様の法律上の権利を制限するものではありません。保証期間経過等についてご不明の場合は取扱説明書に記載の当社カスタマーセンターまでお問い合わせください。

スリムタワーファンはこまめに点検してください

このような症状はありませんか？ 製品の動作中に異常な音がある 本体が異常に熱くなったり、焦げ臭いにおいがする
 その他の顕著な異常、故障、動作不良など

上記の異常が見受けられた場合は、故障や事故防止のため速やかに使用を中止し、当社カスタマーセンターにお問い合わせください。

販売元：モダンデコ株式会社  0570-039-777

広島県広島市中区富士見町16-22 ロアール富士見町101 FAX 082-236-1298 営業時間 10:00~18:00