

MODERN
DECO

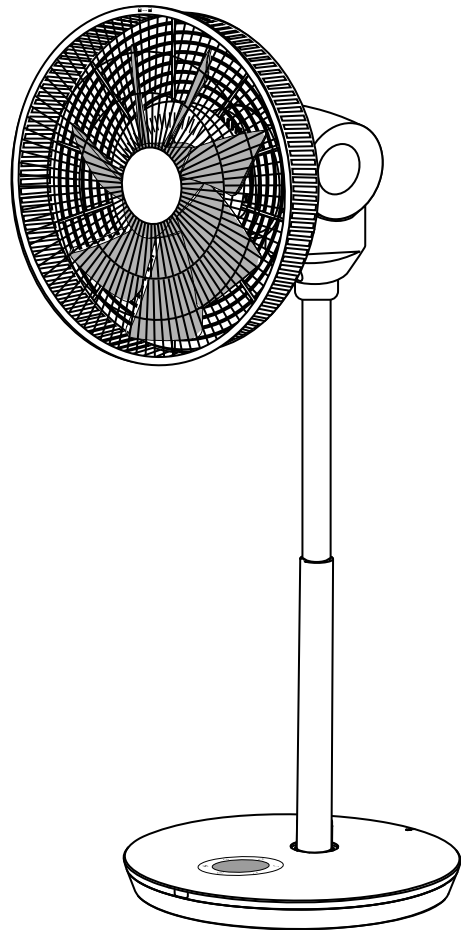
3D 首振り DC リビングファン

品番：nym01

取扱説明書

もくじ

安全上のご注意	2-3
各部の名称	4
電池交換の仕方	4
組立方法	5
使用方法	6
お手入れについて	8
仕様	8
故障かなと思ったら	9
<small>長期使用製品安全表示 に基づく本体表示について</small>	
保証書	12



このたびは弊社商品をお買い上げいただきまして誠にありがとうございます。
ご使用前に、この取扱説明書を最後までお読みいただき、正しい使い方で
末永くご愛用ください。お読みになった後は、いつでも取り出せる場所に
大切に保管してください。


安全上のご注意


天災など不可避の災害、改造等本来の使用を逸脱した使用、お客様の不注意によって生じた故障や事故に関しましては弊社は責任を負いかねますので、あらかじめご了承ください。

※本商品は一般家庭用です

本商品は一般家庭用に限って企画された商品です。一般家庭での目的用途以外の使用や業務用としての使用はおやめください。誤った使用、目的用途以外の使用は保証の対象外となりますので、あらかじめご了承ください。

ここに示した注意事項は、危害や損害を未然に防止するための重要な内容ですので、必ずお守りください。

 **警告** 人が死亡または重傷を負う可能性が想定される内容を示します。

 **注意** 人が傷害を負う可能性及び物的損害の発生が想定される可能性を示します。

警告



改造、分解、修理は絶対にしないでください。火災・感電・けがの原因となります。

分解禁止



前面 / 後面ガード内部に指や身体の一部をいれたり、物を入れたり、差し込んだりしないでください。感電や故障、事故の原因となります。

禁止



高温、湿度の高い場所、雨や水しぶきのかかる場所、ガスやレンジなど炎の当たる場所、油のかかる場所、暖房器具の近くなどでは使用しないでください。火災、感電、故障や事故の原因となります。

禁止



殺虫剤、整髪剤、掃除用スプレーなどをかけないでください。樹脂や塗装部分に変質、変色したり、破損するおそれがあります。

禁止



AC アダプターをコンセントから抜く

外出の際やご使用されない時は AC アダプターを抜いてください。また何か異常を発見した場合はすみやかに使用を中止し、AC アダプターを抜いて当社カスタマーセンターまでご連絡ください。事故の原因となり、思わぬ誤作動が生じる場合があります。



不安定な場所や、障害物（カーテンなど）の近くでは使用しないでください。故障や事故の原因となります。

禁止



AC アダプターをコンセントから抜く際は必ず AC アダプターを手で持って抜いてください。コードを持って引っ張って抜いたり、濡れた手で AC アダプターを触ったりしないでください。

禁止



製品をぶつかけたり、落としたりしないでください。樹脂部が割れて感電やケガをするおそれがあり、故障や破損の原因にもなります。

禁止



使用中に異常な振動が発生した場合は、すみやかに使用を中止し、当社カスタマーセンターまでご連絡ください。そのまま使用するとケガをするおそれがあり、事故の原因となります。

禁止



製品を濡らしたり、濡れた手で製品を扱わないようにしてください。感電のおそれがあります。

禁止



ホコリや異物などのものがつまった状態では使用しないでください。モーター一部が過熱し、故障や事故の原因となります。また AC アダプターのホコリなどは定期的に掃除をしてください。

禁止



AC アダプターをコンセントから抜く

使用時以外は差し込み AC アダプターをコンセントから抜いてください。絶縁劣化による感電、漏電、火災の原因となります。また感電やショートをして発火するおそれもあります。



羽根やガードをつけない状態で高さボタンを調節したり、モーターを運転させないでください。ケガをする恐れがあります。






禁止



AC アダプターをコンセントから抜く

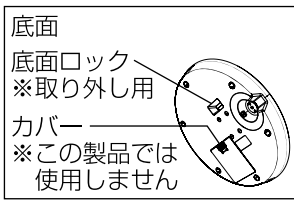
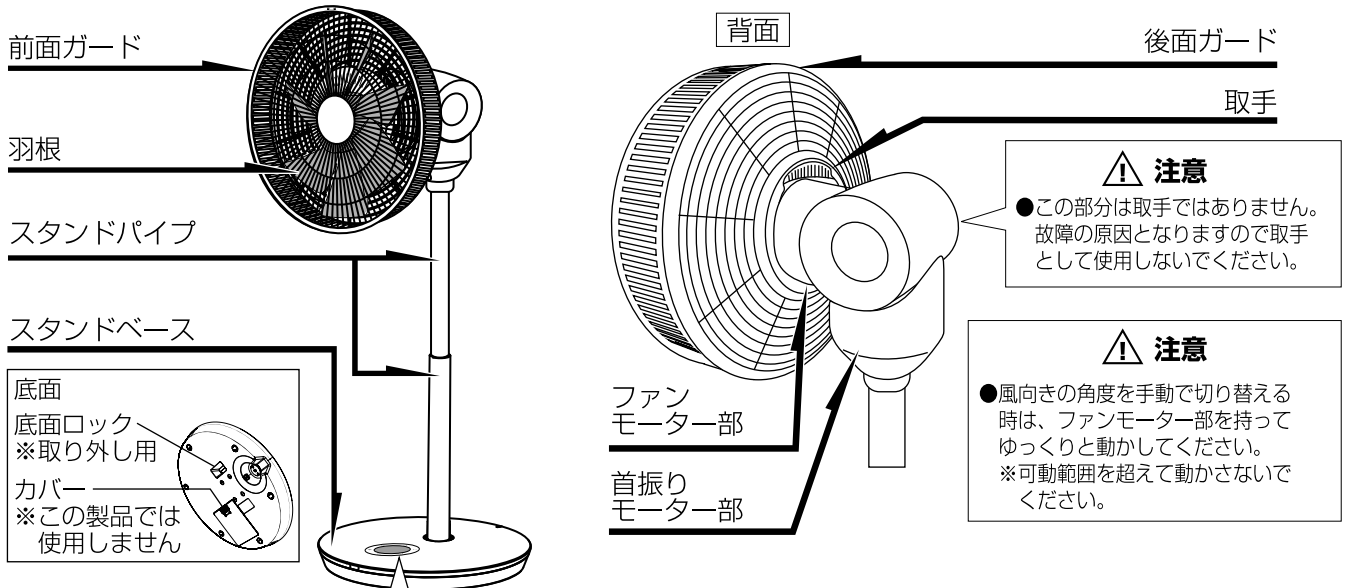
組立の際は AC アダプターを抜いた状態で組立をおこなってください。感電やケガの原因となります。

⚠ 注意

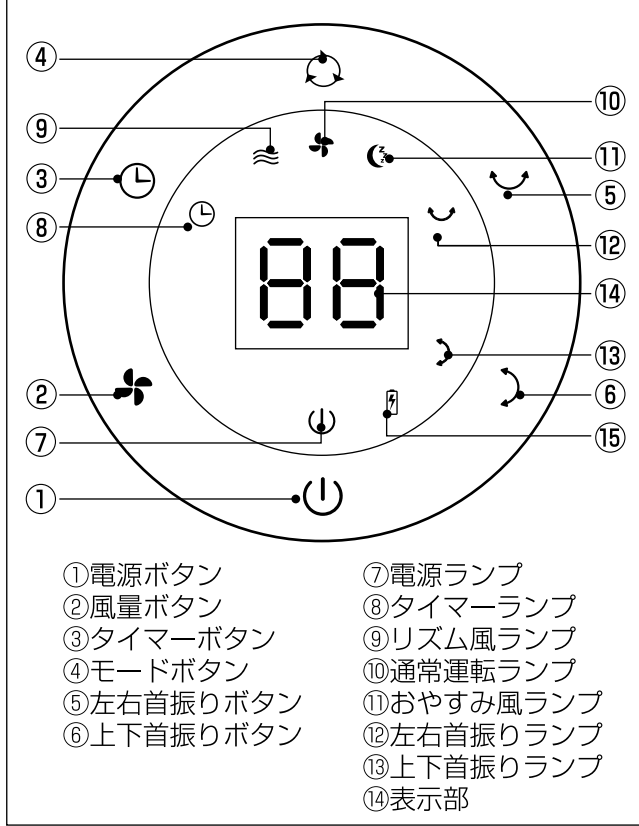
-  禁止
運転中は絶対に前面・後面ガード内部に手や物をいれないでください。また運転中に細い物を入れたりしないでください。ケガをしたり、破損したりする原因となります。特に小さなお子様はご注意ください。
-  禁止
設置の不安定な場所(床、壁、壁面など)や障害物(カーテンなど)の近くでは使用しないでください。転倒や落下の原因となり、モーター不良の原因にもなります。
-  禁止
小さなお子様の近くで使用される場合は十分注意し、運転中の製品に触ったりしないよう注意してください。製品の故障の原因となります。またお子様のケガの原因ともなります。
-  禁止
ガードの中に指を入れたり、髪の毛を近づけないでください。ケガをする恐れがあり、故障の原因となります。
-  禁止
風を長時間直接身体に当てないようにしてください。健康を害する場合があります。特に病気の方、乳幼児、お年寄りご注意ください。
-  禁止
高温多湿、火気の近く、油や薬品のかかる場所では使用しないでください。故障や火災の原因となります。バスルームやサウナなどでの使用もしないでください。
-  禁止
本体や操作パネル、リモコンには水や薬品をかけないでください。また濡らさないでください。感電やショート、発火の原因となります。
-  禁止
ブラインドやカーテンなどの障害物の近くには設置しないでください。破損や事故の原因となります。
-  禁止
市販の保護ネットを使用する場合は、ネットにたるみがないようにしっかりと張ってください。ガードに吸いこまれ、羽根の破損ケガや事故の原因にもなります。
-  禁止
本製品にはアルコール、シンナー、ベンジン、薬品などをかけないでください。変色や変質、感電や発火、事故の原因となります。
-  禁止
他の電子機器からは2メートル以上離してご使用ください。受信機の不具合や信号の誤送信の原因となります。
-  ACアダプターをコンセントから抜く
長期間使用しない場合は、ACアダプターをコンセントから抜いてください。感電、火災の原因となります。
-  禁止
本体にタオル、布団、手ぬぐいをかけて使用しないでください。また落ちたものがかかる状況下での使用もやめてください。故障や火災の原因となります。

MEMO

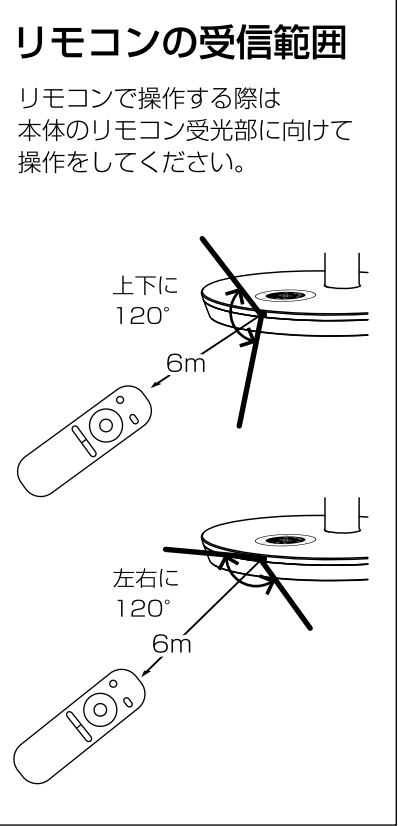
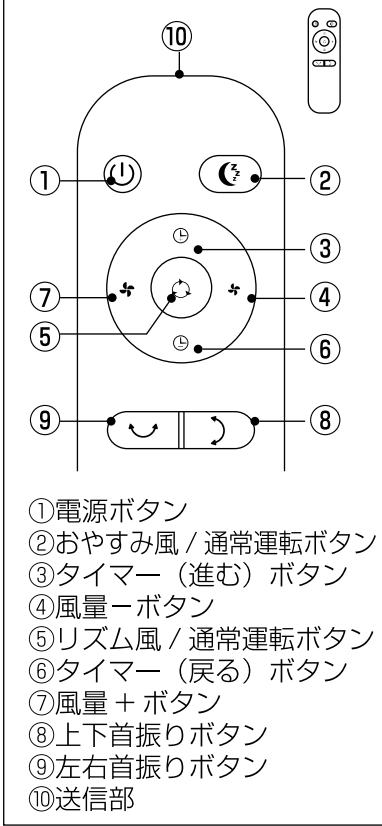
各部の名称



操作パネル

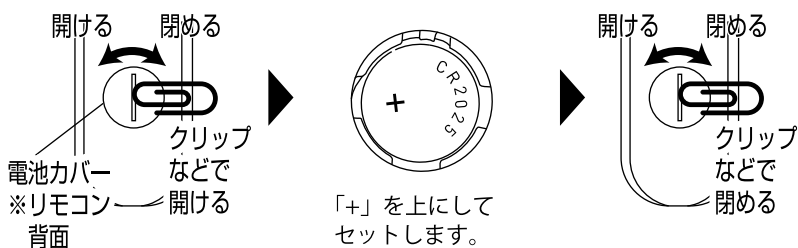


リモコン



電池交換の仕方

■リモコンの効きが悪くなったり動作距離が短くなったら電池交換の時期です。+と-の方向を間違えないように電池を正しく挿入して、蓋をしっかりと閉めてください。※電池は市販の【CR2025】をお買い求めください。



- 電池の取扱いを誤ると、破裂や液漏れなどによりケガや故障の原因となります。
- 電池は工場出荷時に動作確認のために、リモコンに挿入された状態となっておりますが、自己放電のために寿命が短くなっている場合があります。
- 指定以外の電池は使用しないでください。また分解、加熱はしないでください。長時間使用しない場合は電池を取り出して保管してください。
- 幼児の手の届く場所には置かないでください。万が一飲み込んでしまった場合は、直ちに医師に相談してください。
- 電池はショートさせないでください。

組立方法

④ 後面ガード
前面ガード

マークを合わせてセットします。

③ 羽根裏側のくぼみ
モーター軸のピン

合わせて差し込みます。

② 後面ガードの△、○、□
モーター部の△、○、□

△、○、□の位置を合わせてください。

前面ガード
Spinner
羽根
ガード用ナット
後面ガード

ゆるむ しまる しまる ゆるむ

⑤

ロック解除の状態 ロックされた状態

前面ガードを回してロックします。

2種類の高さで使用できます

上部のポールを直接ベースに接続して、高さを切り替えることができます。

取り外しの際は

ポール背面のボタンを押しながら外します。

①

突起と穴の大きさを合わせて差し込みます。

取り外しの際は

※穴の奥に解除ボタンがあります。

取り外し金具の突起部分を穴に入れます。

取り外し金具をおさえたまま（解除ボタンが押されたまま）前面ガードを反時計回りに回して取り外します。

取り外しの際は

ベース底面

底面のロックを矢印の方向に押しながらポールを取り外してください。

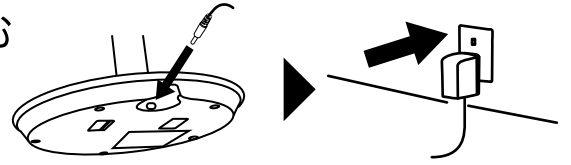
準備 取り付け / 取り外しの際は AC アダプターをコンセントから抜く

- ① スタンドパイプをベースに差し込む
接続部の位置を合わせて差し込んでください。
- ② 後面ガードを取り付ける
モーター部と後面ガードの△、○、□の位置を合わせて、ガード用ナットを回して取り付けます。
- ③ 羽根を取り付ける
羽根裏側のくぼみとモーター軸のピンの向きを合わせて差し込み、Spinnerを回して取り付けます。
- ④ 前面ガードを取り付ける
前面ガードのマーク と後面ガードのマーク を合わせて、はめこみます。
- ⑤ 前面ガードを固定する
前面ガードを時計回りに回して固定します。

使用方法

準備

- ①ベースに AC アダプターのプラグを差し込む
- ②AC アダプターをコンセントに差し込む
ピッと電子音が生じて運転待機状態となります。



電源を入 / 切する



本体



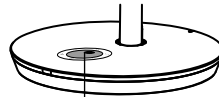
リモコン

ボタンを押すと運転が始まります。
もう一度押すと運転を停止します。

モードを切り替える

モードについて

設定中のモードランプが
点灯します。



通常



設定中の風量で運転します。

リズム風



1～5の範囲で風量設定ができます。
風量 1～設定した風量の範囲を自動で
切り替えて運転します。

おやすみ風



1～5の範囲で風量設定ができます。
設定した風量を上限にして、徐々に
風量が1段階ずつ小さくなります。

風量を調節する

本体で操作する場合



短押し…1つずつ切り替わる
長押し…連続で切り替わる

ボタンを押すたびに
1～26の範囲で
切り替わります。

リモコンで操作する場合



風量が
大きくなる



風量が
小さくなる

押したボタンに応じて
1～26の範囲で
風量が1つずつ
切り替わります。

オフタイマーを設定する

電源がスタンバイになるまでの時間を設定できます。

※スタンバイとは、電源プラグが接続され、電源が切れている状態を指しています。

本体で操作する場合



短押し…1つずつ切り替わる
長押し…連続で切り替わる

ボタンを押すたびに
0～12時間の範囲で
1時間ごとに
切り替わります。

※0は連続運転（オフタイマー
設定なし）です。

リモコンで操作する場合



時間が
進む



時間が
戻る

ボタンを押すたびに
0～12時間の範囲で
1時間ごとに
切り替わります。

※0は連続運転（オフタイマー
設定なし）です。

本体で操作する場合



短押し…1つずつ切り替わる
長押し…連続で切り替わる

ボタンを押すたびに

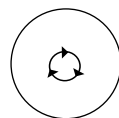
通常→リズム風



おやすみ風

の順で切り替わります。

リモコンで操作する場合



ボタンを押すたびに
通常 ↔ リズム風
の順で切り替わります。



ボタンを押すたびに
通常 ↔ おやすみ風
の順で切り替わります。

首振りをする

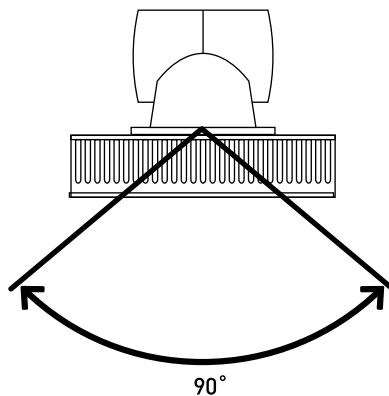
左右の首振りをする



本体

リモコン

ボタンを押すと左右の首振りが始まります。
もう一度押すと左右の首振りを停止します。



自動で動く範囲
※手動でも動かすことができます。

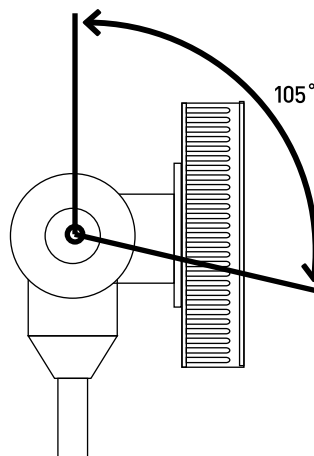
上下の首振りをする



本体

リモコン

ボタンを押すと上下の首振りが始まります。
もう一度押すと上下の首振りを停止します。



自動で動く範囲
※手動でも動かすことができます。

※手動で動かす際は、可動範囲を超えて動かさないでください。故障の原因となります。

お手入れについて

準備 取り付け / 取り外しの際は AC アダプターをコンセントから抜く

お手入れについて

- 羽根、モーターにほこりが付着すると、異常音、振動、モーターの過熱の原因となります。
- 分解は組立の逆の順序でおこなってください。
- 汚れはぬるま湯か中性洗剤に浸した柔らかい布を固く絞って拭き、さらに乾いた布で洗剤成分をしっかりと拭き取ってください。
- モーター表面のほこりは掃除機で吸い取ってください。
- お手入れにはアルコール、シンナー、ベンジン、化学薬品は使用しないでください。
- 化学雑巾を使用する時は、その注意書きに従ってください。
- 危険防止のため、羽根にとりつけてある【羽根マーク】は剥がさないでください。
- 掃除用、整髪用、殺虫用などのスプレーなどをかけないでください。破損、変質の原因となります。
- 高温(40度以上)の場所や薬品、油を使用するような場所では絶対に使用しないでください。樹脂部分が破損、変形、変質する恐れがあります。

保管について

- 羽根を正面に向けて、組立と逆の手順で分解してください。取扱説明書に従って組立てとは逆の手順でおこなってください。羽根部が正面を向いていない場合は、手で無理に戻さず、首振り機能で羽根部を正面に向けてください。
- リモコンの電池は抜いてください。液漏れ、漏電を防止します。
- モーター軸の汚れを拭き取って、ミシン油を薄く塗り、チューブをかぶせて保護してください。
- 包装ケースに収納し、湿気の少ない場所に保管してください。

仕様

※デザイン、サイズなどの仕様は変更になる場合がありますので、あらかじめご了承ください。

※本製品は日本国内での仕様に限って開発されております。あらかじめご了承ください。

品名 / 品番	3D 首振り DC リビングファン /nym01
電源	入力 : AC100-240V 50/60Hz
	出力 : DC12V
消費電力	22W
本体サイズ	(約) 幅 336× 奥行 334× 高さ 860mm
製品質量	(約) 本体 : 4.3kg AC アダプター : 180g
電源コード長さ	(約) 2.3m
最大風量	22 m ³ /min
最大風速	300m/min
付属品	取扱説明書 (保証書)、AC アダプター、取り外し金具

故障かなと思ったら

異常を感じた場合は当社カスタマーセンターに連絡するまえに、以下の点をお調べください。

こんなとき

確認をお願いします。

- | | |
|------------------|---|
| ● 運転中に異常な音がる | ● 羽根はしっかりと取り付けられていますか？
● ガードはしっかりと取り付けられていますか？
● 羽根とガードが接触していませんか？ |
| ● 羽根が回らない | ● AC アダプターをしっかりとコンセントに差し込んでいますか？
● 組立ての方法に問題はありませんか？
● 停電していませんか？ |
| ● 停電後に正常な運転ができない | ● AC アダプターを抜いて差しなおしてください。 |
| ● 焦げ臭いにおいがする | ● 部品が破損している恐れがありますので運転を停止しコンセントから AC アダプターを抜いてください。 |
| ● 首振り時に異音がる | ● 首振り時にウーン、カタカタ、コトコト、と音がする場合がありますが、これはモーター音特有の音であり、異常ではありません。 |
| ● 首振り時に異常がある | ● 首振り角度によっては、両端で一時的に止まる場合があります。これは首振りモーターの内部構造により起こるもので異常ではありません。内部ギアの回転調整のため一時的に停止する場合があります。 |

上記の確認をしても、症状が改善されなかった場合は、当社カスタマーセンターまでご連絡ください。お客様自身での改造、加工は危険ですので絶対におこなわないでください。

長期使用製品安全表示に基づく本体表示について

設計上の標準使用期間を超えて使用すると経年劣化による発火、ケガなどの事故に至る恐れがあります。

【設計上の使用期間：6年】

環境条件	電圧	100V	想定内容	運転時間	8時間 / 日
	周波数	50Hz / 60Hz		運転回数	5回 / 日
	温度 / 湿度	30℃ / 65%		運転日数	110日 / 年
	設置	標準設置 (取扱説明書に基づく)		スイッチ操作回数	550回 / 年
負荷条件	定格負荷 (風速) 取扱説明書に基づく使用		首振り運転の割合	100%	

設計上の標準使用期間とは運転時間や温度など、標準的な使用条件に基づく経年劣化に対して、製造した日から安全かつ支障なく使用する事が出来る標準的な期間です。設計上の標準使用期間は、保証書に記載の無償補償期間とは異なります。また偶発的な故障を保証するものではありません。

MEMO

A series of horizontal dashed lines for writing.

MEMO

保証書

品名	3D 首振り DC リビングファン	品番	nym01	お買い上げ日	
保証期間	お買い上げ日より 1年間 （消耗品及び付属品は除く）				
販売店	（住所・店名）				

お名前		お電話番号	
ご住所			

無償交換規定


- 取扱説明書に従った正常な使用で故障した場合は、無償交換いたします。
- 保証期間内に故障し、無償交換を受ける場合には、お買い上げの販売店にレシート等の購買の証明となるものと本書を併せてご提示ください。
- 保証期間中でも、次の場合は保証の対象外となります。
 - (イ) 使用上の誤りや、不当な改造や修理による故障、損傷。
 - (ロ) お買い上げ後の取扱過誤、落下及び輸送上の故障、損傷。
 - (ハ) 火災、地震、水害、落雷、その他天災地災、公害や異常電圧による故障、損傷。
 - (ニ) 接続する他の機器の異常によって生じた故障、損傷。
 - (ホ) 一般家庭用以外（業務使用、車両や船舶への搭載）で使用した場合の故障、損傷。
 - (ヘ) 樹脂表面（フッ素樹脂加工も含む）及びメッキの摩耗や打痕による損傷。
 - (ト) 本書のご提示無き場合。
 - (チ) 本書にお買い上げ日、お客様名、販売店名の記載のない場合、あるいは字句を書き換えられた場合。
 - (リ) 転売品及び中古品（オークション購入等を含む）。
- 本書は日本国内においてのみ有効です。（This warranty is valid only in Japan.）
- 本書の再発行はいたしません。大切に保管していつでも取り出せるようにしてください。

※この保証書は本書に明示した期間、条件のもとにおいて無償交換をお約束するものです。従ってこの保証書によってお客様の法律上の権利を制限するものではありません。保証期間経過等についてご不明の場合は取扱説明書に記載の当社カスタマーセンターまでお問い合わせください。

3D 首振り DC リビングファンはこまめに点検してください

このような症状はありませんか？ 製品の動作中に異常な音ができる 本体が異常に熱くなったり、焦げ臭いにおいがする
 その他の顕著な異常、故障、動作不良など

上記の異常が見受けられた場合は、故障や事故防止のため速やかに使用を中止し、当社カスタマーセンターにお問い合わせください。

販売元：モダンデコ株式会社  0570-039-777

広島県広島市中区富士見町16-22 ロアール富士見町101 FAX 082-236-1298 営業時間 10:00~18:00